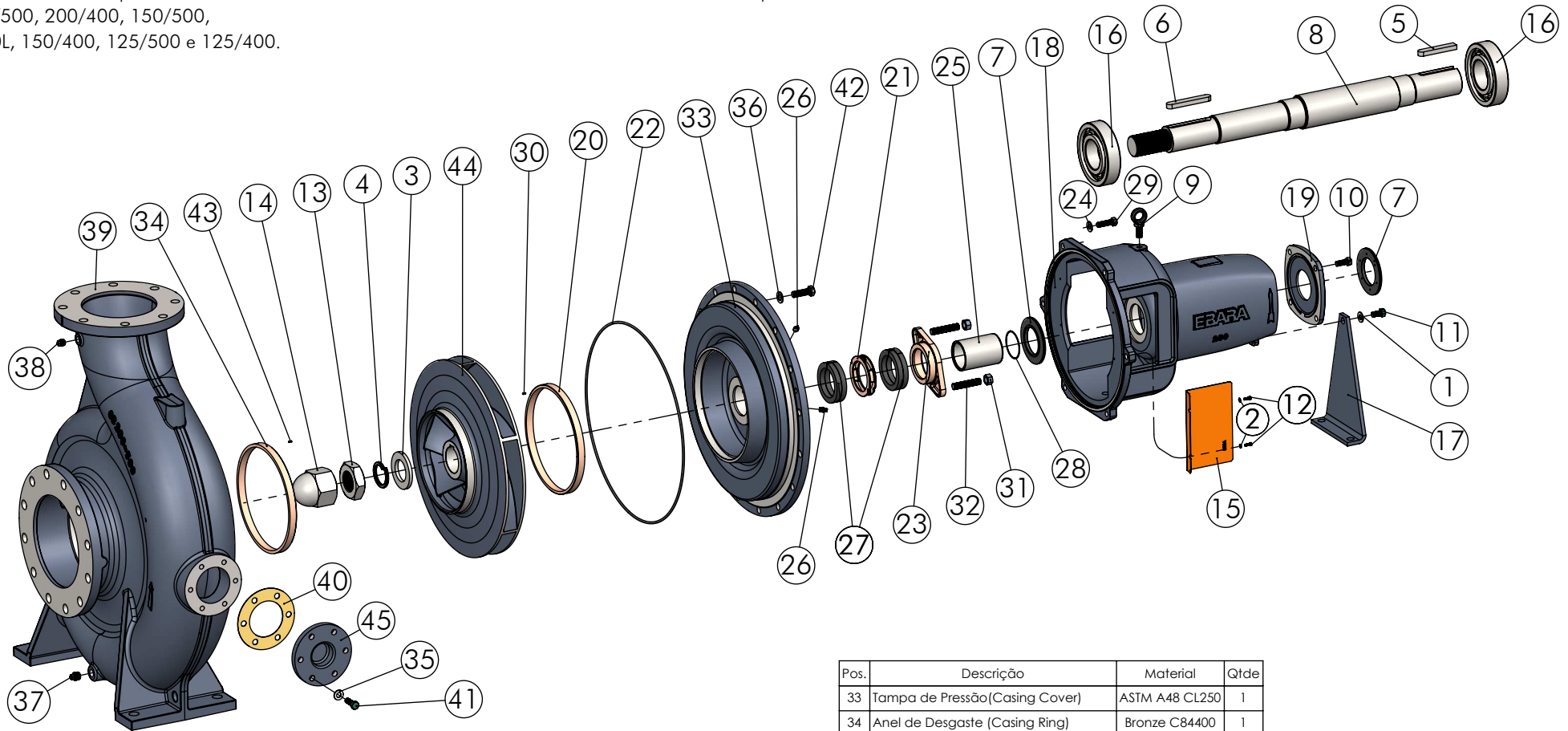


Versão gaxeta somente para os modelos:  
GS-200/500, 200/400, 150/500,  
150/400L, 150/400, 125/500 e 125/400.

SUCÇÃO: ---      RECALQUE: ---



Pos.	Descrição	Material	Qtde
1	Arruela lisa (Washer)	ZB (SAE)	1
2	Arruela lisa (Washer)	ZB (SAE)	4
3	Arruela Lisa (Washer)	Inox-304	1
4	Arruela de Pressão (Spring Washer)	Inox-304	1
5	Chaveta reta forma AB (Key)	SAE-1045	1
6	Chaveta reta forma AA (key)	Inox-304	1
7	Defletor (Deflector)	EPDM / SAE	2
8	Eixo (Shaft)	Inox-420	1
9	Olhal (Eyebolt)	SAE	1
10	Paraf. Sextavado (Bolt)	ZB (SAE)	4
11	Parafuso Sextavado (Bolt)	ZB (SAE)	1
12	Parafuso Sextavado (Bolt)	ZB (SAE)	4
13	Porca Hexagonal(Fino) (Hex Jam Nut)	Inox-304	1
14	Porca do Eixo (Shaft nut)	Inox-304	1
15	Protetor do eixo (Protector)	Aço-1020	2
16	Rolamento (Bearing)	---	2

Pos.	Descrição	Material	Qtde
17	Suporte de Apoio (Stay)	Aço-1020	1
18	Suporte (Bearing Casing)	ASTM A48 CL250	1
19	Tampa Suporte (Bearing Cover)	ASTM A48 CL250	1
20	Anel de Desgaste	Bronze C84400	1
21	Anel Cadeado (Lantern Ring)	Bronze C84400	1
22	Anel O'ring (O-Ring)	EPDM	1
23	Aperda Gaxeta (Gland)	Bronze C84400	1
24	Arruela Lisa (Washer)	ZB (SAE)	6
25	Bucha Proteção do Eixo (Shaft Sleeve)	Inox-304	1
26	Bujão 1/4" BSP	ZB (SAE)	2
27	Gaxeta (Gland Packing)	Fibra Sintética	4
28	Junta Velumóid (Gasket)	Velumóid	1
29	Paraf. Sextavado (Bolt)	ZB (SAE)	6
30	Pino Elástico	Inox-304	2
31	Porca Sextavado (Bolt)	ZB (SAE)	2
32	Prisioneiro Gaxeta (Gland Bolt)	ZB (SAE)	2

Pos.	Descrição	Material	Qtde
33	Tampa de Pressão (Casing Cover)	ASTM A48 CL250	1
34	Anel de Desgaste (Casing Ring)	Bronze C84400	1
35	Arruela Lisa (Washer)	ZB (SAE)	6
36	Arruela Lisa (Washer)	ZB (SAE)	16
37	Bujão BSP	ZB (SAE)	1
38	Bujão BSP	ZB (SAE)	1
39	Carcaça GS200-500 (Casing)	ASTM A48 CL250	1
40	Junta Velumóid P/Tampa Carcaça	Velumóid	1
41	Parafuso Sextavado (Bolt)	ZB (SAE)	6
42	Paraf. Sextavado (Bolt)	ZB (SAE)	16
43	Pino Elástico (Spring Pin)	Inox-304	2
44	Rotor (Impeller)	ASTM A48 CL250	1
45	Tampa Carcaça GS200-500 (Handhole Cover)	ASTM A48 CL250	1

	EXECUTADO	Wiliam C.	20/04/18		---	---	20/10/23	Guilherme Z.			
	VERIFICADO	Watanabe	20/04/18		---	---	29/10/18	Watanabe			
	APROVADO	Watanabe	20/04/18		---	---	27/08/18	Watanabe			
<b>EBARA CORPORATION</b>				NOME	DATA CRIAÇÃO	OBSERVAÇÃO	REVISÃO	LOCAL	Nº DOCUM.	DATA	APROVADO

Bomba série GS<sup>B</sup>/260, GS<sup>B</sup>/270 e GS<sup>B</sup>/280 - Gaxeta **144GS3**

DESENHO Nº  
**144GS3**  
ESCALA: 1:16

Em caso de dúvidas pergunte! MATERIAL : PESO: FOLHA 1 de 1 UNID.: Milímetro (mm)

**EBARA**

## Relação de Peças GS 200/500 Mancal Gaxeta



	Pos.	Código	Descrição	Qtde
	1	1127.04.00353	ARRUELA LISA 1/2" ZB (1 KG=138 PCS)	1
	2	1127.04.10732	ARRUELA LISA No.10 (3/16) ZB (1 KG=5,70%) GS	4
	3	Tab.Eixo	ARRUELA LISA UNC 2.1/4 INOX 304L (GS)	1
	4	Tab.Eixo	ARRUELA DE PRESSAO 2.1/4" INOX 304	1
	5	Tab.Eixo	CHAVETA GS 20x12x110K SAE (AB)	1
	6	Tab.Eixo	CHAVETA GS 20x12x130R INOX 304/420 (AA)	1
	7	1127.04.10702	DEFLETOR GS/280 Ø125X9 SAE/EPDM	2
	8	Tab.Eixo	EIXO GS/280 INOX 420/431 (KIT)	1
	9	1127.04.09242	OLHAL SUSP. FORJADO TIPO PARAFUSO 5/8 UNC	1
	10	1127.04.01104	PARAF.SEXT.UNC 1/2 x 1 1/4 RI ZB	4
	11	1127.04.10253	PARAF.SEXT.UNC 1/2 x 1 RI	1
	12	1127.04.00811	PARAF.SEXT.UNC 3/16 x 1/2" RI ZB	4
	13	Tab.Eixo	PORCA HEXAGONAL (FINO) 2.1/4 UNC INOX 304L (GS)	1
	14	Tab.Eixo	PORCA HEXAGONAL 2.1/4 UNC INOX 304L (GS)	1
	15	1127.04.10703	PROTETOR GS/280A (224X138) ACO 1020	2
	16	1127.04.10699	ROLAMENTO 6316 ZZ	2
	17	1127.04.10797	SUPORTE DE APOIO GS/312X160	1
	18	1127.04.10687	SUPORTE GS/280	1
	19	1127.04.10690	TAMPA SUPORTE GS/280	1
<b>TAMPA PRES.</b>	20	1127.04.10691	ANEL DESG.BRONZE.GS/FSLY-278	1
	21	1127.04.10693	ANEL CADEADO GS/280 BRONZE	1
	22	1127.04.12246	ANEL O'RING 532,26 X 5,33MM NBR (GS)	1
	23	1127.04.10694	APERTA GAXETA GS/280 BRONZE	1
	24	1127.04.00353	ARRUELA LISA 1/2" ZB (1 KG=138 PCS)	6
	25	1127.04.10676	BUCHA PROTECAO DO EIXO GS/280 INOX 304	1
	26	1127.04.10792	BUJAO 1/4" BSP GALV. SAE (ZB)	2
	27	1127.04.10712	GAXETA GRAFLEX 2000S 9/16"	1.00 M
	28	1127.04.10696	JUNTA VELUMOID GAXETA GS/280 70x75x1	1
	29	1127.04.10707	PARAF.SEXT. UNC 1/2 x 1.3/4 RI ZB (GS)	6
	30	1127.04.10704	PINO ELASTICO 3 X 8 INOX 304 (GS)	2
	31	1127.04.00348	PORCA SEXT.UNC 5/8" ZB	2
	32	1127.04.10695	PRISIONEIRO GAXETA UNC 5/8 x 80mm	2
	33	1127.04.10685	TAMPA PRES.GS200-500 GAX. (KIT)	1
<b>CARCACA</b>	34	1127.04.10691	ANEL DESG.BRONZE.GS/FSLY-278	1
	35	1127.04.00353	ARRUELA LISA 1/2" ZB (1 KG=138 PCS)	6
	36	1127.04.00354	ARRUELA LISA 5/8" ZB (1 KG=1,15 %)	16
	37	1127.04.10790	BUJAO 1/2" BSP GALV. SAE (ZB)	1
	38	1127.04.10791	BUJAO 3/8" BSP GALV. SAE (ZB)	1
	39	1127.04.10684	CARCACA GS200-500 (KIT)	1
	40	1127.04.10692	JUNTA VELUMOID P/TAMPA CARCACA (10688)	1
	41	1127.04.04256	PARAF.SEXT.UNC 1/2 x 1 1/2 RI ZB	6
	42	1127.04.00334	PARAF.SEXT.UNC 5/8 x 2 RI ZB	16
	43	1127.04.10704	PINO ELASTICO 3 X 8 INOX 304 (GS)	2
	XX	1127.04.12338	PLAQUETA DE IDENTIFICACAO 40 X 50 MM - EBARA (GS)	1
	44	1127.04.10686	ROTOR GS200-500 530X70 MAN	1
45	1127.04.10688	TAMPA CARCACA GS200-500	1	

Tabela de Eixo			Qtde
<b>EIXO INOX 420 (ATÉ 600CV)</b>	1127.04.10788	EIXO GS/280 INOX 420 (KIT)	1
	1127.04.10701	CHAVETA GS 20x12x110K SAE (AB)	1
	1127.04.10700	CHAVETA GS 20x12x130R INOX 304 (AA)	1
	1127.04.10709	ARRUELA LISA UNC 2.1/4 INOX 304L (GS)	1
	1127.04.15939	ARRUELA DE PRESSAO 2.1/4" INOX 304	1
	1127.04.10711	PORCA HEXAGONAL (FINO) 2.1/4 UNC INOX 304L (GS)	1
	1127.04.10710	PORCA HEXAGONAL 2.1/4 UNC INOX 304L (GS)	1
<b>EIXO INOX 431 (A PARTIR DE 650CV)</b>	1127.04.10697	EIXO GS/280 INOX 431 (KIT)	1
	1127.04.10701	CHAVETA GS 20x12x110K SAE (AB)	1
	1127.04.10789	CHAVETA GS 20x12x130R INOX 420 (AA)	1
	1127.04.10709	ARRUELA LISA UNC 2.1/4 INOX 304L (GS)	1
	1127.04.15939	ARRUELA DE PRESSAO 2.1/4" INOX 304	1
	1127.04.10711	PORCA HEXAGONAL (FINO) 2.1/4 UNC INOX 304L (GS)	1
	1127.04.10710	PORCA HEXAGONAL 2.1/4 UNC INOX 304L (GS)	1