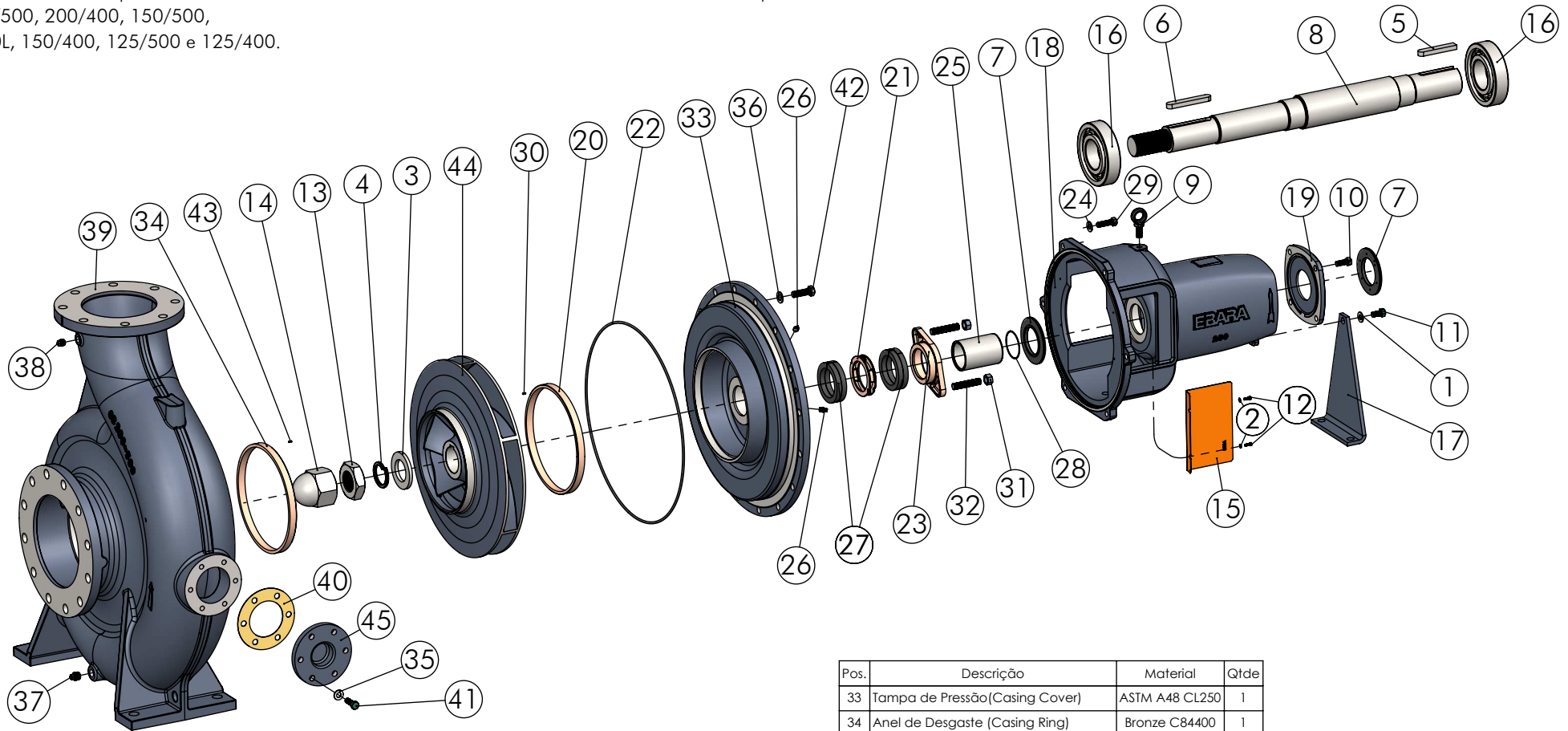


Versão gaxeta somente para os modelos:  
GS-200/500, 200/400, 150/500,  
150/400L, 150/400, 125/500 e 125/400.

SUCÇÃO: --- RECALQUE: ---



Pos.	Descrição	Material	Qtde
1	Arruela lisa (Washer)	ZB (SAE)	1
2	Arruela lisa (Washer)	ZB (SAE)	4
3	Arruela Lisa (Washer)	Inox-304	1
4	Arruela de Pressão (Spring Washer)	Inox-304	1
5	Chaveta reta forma AB (Key)	SAE-1045	1
6	Chaveta reta forma AA (key)	Inox-304	1
7	Defletor (Deflector)	EPDM / SAE	2
8	Eixo (Shaft)	Inox-420	1
9	Olhal (Eyebolt)	SAE	1
10	Paraf. Sextavado (Bolt)	ZB (SAE)	4
11	Parafuso Sextavado (Bolt)	ZB (SAE)	1
12	Parafuso Sextavado (Bolt)	ZB (SAE)	4
13	Porca Hexagonal(Fino) (Hex Jam Nut)	Inox-304	1
14	Porca do Eixo (Shaft nut)	Inox-304	1
15	Protetor do eixo (Protector)	Aço-1020	2
16	Rolamento (Bearing)	---	2

Pos.	Descrição	Material	Qtde
17	Suporte de Apoio (Stay)	Aço-1020	1
18	Suporte (Bearing Casing)	ASTM A48 CL250	1
19	Tampa Suporte (Bearing Cover)	ASTM A48 CL250	1
20	Anel de Desgaste	Bronze C84400	1
21	Anel Cadeado (Lantern Ring)	Bronze C84400	1
22	Anel O'ring (O-Ring)	EPDM	1
23	Aperda Gaxeta (Gland)	Bronze C84400	1
24	Arruela Lisa (Washer)	ZB (SAE)	6
25	Bucha Proteção do Eixo (Shaft Sleeve)	Inox-304	1
26	Bujão 1/4" BSP	ZB (SAE)	2
27	Gaxeta (Gland Packing)	Fibra Sintética	4
28	Junta Velumóid (Gasket)	Velumóid	1
29	Paraf. Sextavado (Bolt)	ZB (SAE)	6
30	Pino Elástico	Inox-304	2
31	Porca Sextavado (Bolt)	ZB (SAE)	2
32	Prisioneiro Gaxeta (Gland Bolt)	ZB (SAE)	2

Pos.	Descrição	Material	Qtde
33	Tampa de Pressão (Casing Cover)	ASTM A48 CL250	1
34	Anel de Desgaste (Casing Ring)	Bronze C84400	1
35	Arruela Lisa (Washer)	ZB (SAE)	6
36	Arruela Lisa (Washer)	ZB (SAE)	16
37	Bujão BSP	ZB (SAE)	1
38	Bujão BSP	ZB (SAE)	1
39	Carcaça GS200-500 (Casing)	ASTM A48 CL250	1
40	Junta Velumóid P/Tampa Carcaça	Velumóid	1
41	Parafuso Sextavado (Bolt)	ZB (SAE)	6
42	Paraf. Sextavado (Bolt)	ZB (SAE)	16
43	Pino Elástico (Spring Pin)	Inox-304	2
44	Rotor (Impeller)	ASTM A48 CL250	1
45	Tampa Carcaça GS200-500 (Handhole Cover)	ASTM A48 CL250	1

 BOMBAS HIDRÁULICAS	EXECUTADO	Wiliam C.	20/04/18	--- --- 20/10/23 Guilherme Z.	
	VERIFICADO	Watanabe	20/04/18		--- --- 29/10/18 Watanabe
	APROVADO	Watanabe	20/04/18		--- --- 27/08/18 Watanabe
<b>EBARA CORPORATION</b>				NOME DATA CRIAÇÃO OBSERVAÇÃO	REVISÃO LOCAL N° DOCUM. DATA APROVADO

Bomba série GS<sup>B</sup>/260, GS<sup>B</sup>/270 e GS<sup>B</sup>/280 - Gaxeta **144GS3**

DESENHO N°  
**144GS3**  
ESCALA: 1:16

Em caso de dúvidas pergunte! MATERIAL : PESO: FOLHA 1 de 1 UNID.: Milímetro (mm)

	Pos.	Código	Descrição	Qtde
<b>SUPOORTE</b>	1	1127.04.00353	ARRUELA LISA 1/2" ZB	1
	2	1127.04.10732	ARRUELA LISA No.10 (3/16) ZB (1 KG=5,70%) GS	4
	3	---	---	---
	4	---	---	---
	5	1127.04.12486	CHAVETA 14x9x95S (AA) INOX 304	1
	6	1127.04.12485	CHAVETA 14x9x100S (BB)	1
	7	1127.04.12487	DEFLETOR GS/260 Ø55XØ105X9 SAE/EPDM	2
	8	1127.04.11123	EIXO GS/260 INOX 420 (KIT)	1
	9	1127.04.12495	OLHAL SUSP. FORJADO TIPO PARAFUSO 1/2 UNC	1
	10	1127.04.10253	PARAF.SEXT.UNC 1/2 x 1" RI ZB	4
	11	1127.04.10253	PARAF.SEXT.UNC 1/2 x 1" RI ZB	1
	12	1127.04.10706	PARAF.SEXT.UNC 3/16 x 5/8" RI ZB (GS)	4
	13	1127.04.12490	PORCA SEXT.UNC 1.1/2" (FINA) INOX 304	1
	14	1127.04.12489	PORCA SEXT.UNC 1.1/2" INOX	1
	15	1127.04.12488	PROTETOR GS/260A (148X125,5) ACO 1020	2
	16	1127.04.05715	ROLAMENTO 6312 ZZ	2
	17	1127.04.12492	SUPOORTE DE APOIO GS/215X140	1
	18	1127.04.11124	SUPOORTE GS/260	1
	19	1127.04.11125	TAMPA SUPOORTE GS/260	1
<b>TAMPA PRES.</b>	20	1127.04.11116	ANEL DESG.BRONZE.GS/FSLY-236	1
	21	1127.04.14226	ANEL CADEADO GS/260 BRONZE	1
	22	1127.04.12245	ANEL O'RING 456,06 X 5,33MM EPDM (GS)	1
	23	1127.04.14218	APERTA GAXETA GS/260 BRONZE	1
	24	1127.04.00352	ARRUELA LISA 3/8" ZB (1 KG=2,17 %)	6
	25	1127.04.14186	BUCHA PROTECAO DO EIXO GS/260 INOX 304	1
	26	1127.04.10792	BUJAO 1/4" BSP GALV. SAE ZB	2
	27	1127.04.00271	GAXETA GRAFLEX 2000S 1/2"	1.00m
	28	1127.04.14184	JUNTA VELUMOID GAXETA GS/260 48x55x1	1
	29	1127.04.00315	PARAF.SEXT.UNC 3/8 x 1.1/4 RI ZB	6
	30	1127.04.10704	PINO ELASTICO 3 X 8 INOX 304 (GS)	2
	31	1127.04.00348	PORCA SEXT.UNC 5/8" ZB	2
	32	1127.04.14188	PRISIONEIRO GAXETA UNC 5/8 x 68mm	2
	33	1127.04.14256	TAMPA PRES.GS150-400L GAX. (KIT)	1
	<b>CARÇAÇA</b>	34	1127.04.11116	ANEL DESG.BRONZE.GS/FSLY-236
35		1127.04.00353	ARRUELA LISA 1/2" ZB (1 KG=138 PCS)	6
36		1127.04.00353	ARRUELA LISA 1/2" ZB	16
37		1127.04.10790	BUJAO 1/2" BSP GALV. SAE (ZB)	1
38		1127.04.10791	BUJAO 3/8" BSP GALV. SAE (ZB)	1
39		Tab.Carcaça	CARCACA GS150-400 (KIT)	1
40		1127.04.10692	JUNTA VELUMOID P/TAMPA CARCACA (10688)	1
41		1127.04.04256	PARAF.SEXT.UNC 1/2 x 1 1/2 RI ZB	6
42		1127.04.04256	PARAF.SEXT.UNC 1/2 x 1.1/2 RI ZB	16
43		1127.04.10704	PINO ELASTICO 3 X 8 INOX 304 (GS)	2
XX		1127.04.12338	PLAQUETA DE IDENTIFICACAO 40 X 50 MM - EBARA (GS)	1
44		1127.04.11122	ROTOR GS150-400L 411X48 MAN	1
45	1127.04.10688	TAMPA CARCACA GS200-500	1	

Modelo	Tabela de Carcaça		Qtde
<b>ANSI B-16.1</b>	1127.04.11118	CARCACA GS150-400 ANSI B16.1 (KIT)	1
<b>DIN PN16</b>	1127.04.11119	CARCACA GS150-400 DIN PN16 (KIT)	1

Bocal	Kit Contra Flange		Qtde
SUC - 8"	1127.04.05546	CONTRA FLANGE ANSI DN200 125LB BSP	1
REC - 6"	1127.04.00658	CONTRA FLANGE DN150 125LB PN16 BSP	1
SUC	1127.04.00635	PARAF.SEXT.UNC 3/4 x 3 1/2 RP	8
REC	1127.04.04309	PARAF.SEXT.UNC 3/4 x 3 RP	8
SUC/REC	1127.04.00636	PORCA SEXT.UNC 3/4"	16
SUC	1127.04.07889	JUNTA BORRACHA P/C.FLANGE ANSI DN200 125LB BSP (5546)	1
REC	1127.04.07900	JUNTA BORRACHA P/C.FLANGE DN150 125LB PN16 BSP (0658)	1