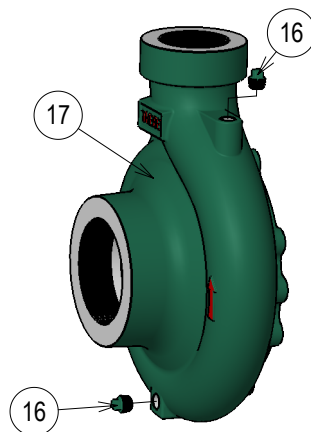
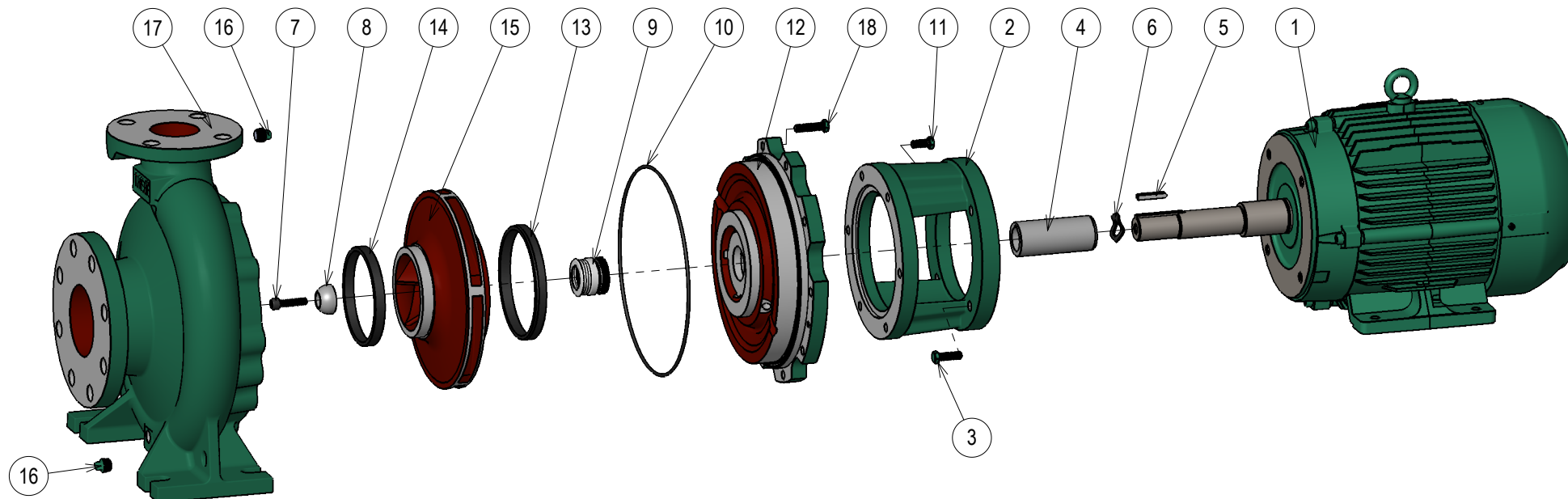


2	AE-25.10.02	22/10/2025	Luis S.	Guilherme Z.
1	AE-22.03.01	22/03/2022	F. Conte	Gustavo G.
Nº	MOTIVO	DATA	EXECUTOR	APROVADOR
HISTÓRICO DE MODIFICAÇÃO DE DESENHO				



Parafuso sextavado	18	ZB (SAE)	-
Caixa	17	ASTM A48 CL250	1
Bujão	△ 16	ZB (SAE)	2
Rotor	15	ASTM A48 CL250	1
Anel desgaste da sucção	14	ASTM A536 GGG40	1
Anel desgaste do recalque	13	ASTM A536 GGG40	1
Tampa de pressão	12	ASTM A48 CL250	1
Parafuso sextavado	11	ZB (SAE)	-
Anel o-ring da tampa	10	Borracha Nitrílica	1
Selo mecânico	9	-	1
Semi-esfera/ *Arruela (não visível)	8	AISI420/SAE1045	1
Paraf. Allen	7	ZB (SAE)	1
Anel o-ring	6	Borracha Nitrílica	1
Chaveta forma AB	5	SAE 1045	1
Bucha de proteção do eixo	4	AISI 304	1
Parafuso sextavado	3	ZB (SAE)	4
Intermediário	2	ASTM A48 CL250	1
Motor elétrico IP-55	1	-	1
DISCRIMINAÇÃO	Nº	MATERIAL	Qty.

SUCÇÃO:		NOTAS:	
RECALQUE:		* Para fixação do rotor do modelo TH-25/200.	
PESO APROX. (kg):			
EXECUTOR A.P. Scarpel 09/09/2009	NOME DO DESENHO MOTOBOMBA ELÉTRICA TH NORMBLOC - VISTA EXPLODIDA	PROJ. 	
APROVADOR Garcia 09/09/2009	4.0 CV E ACIMA SELO MECÂNICO	ESCALA 1:8	
<b>EBARA Bombas América do Sul Ltda.</b>		Nº DESENHO 250242X02	
		Nº DESENHO JAPÃO -	



EBARA

## Relação de Peças TH-80/400 Monobloco Selo Flange



	Pos.	Código	Descrição	30,0 à 60,0 CV
				Qty
<b>MOTOR</b>	1	- - -	MOTOR BLINDADO IP-55	1
<b>INTERMED.</b>	2	1127.04.02690	INTERMEDIARIO TH-50 30,0 CV	1
	3	1127.04.00722	PARAF.SEXT.UNC 5/8" x 1 1/4" RI	4
<b>BUCHA/SEMI-ESFERA</b>	4	1127.04.02903	BUCHA PROTECAO DO EIXO TH-100/315 MONOBL. SELO INOX 304	1
	5	**	CHAVETA DO MOTOR (AA)	1
	6	1127.04.10069	ANEL O'RING DIAM.34,65x1,78MM	1
	7	1127.04.03077	PARAF. ALLEN 1/2" X 1.1/2" C/CAB. UNC	1
<b>SELO</b>	8	1127.04.03080	SEMI-ESFERA Ø38	1
	9	1127.04.00229	SELO MEC.1 3/4" BUNA	1
<b>TAMPA PRES.</b>	10	1127.04.10163	ANEL O'RING 421 x 2,62MM BUNA	1
	11	1127.04.04256	PARAF.SEXT.UNC 1/2" x 1 1/2" RI	8
	12	1127.04.17576	TAMPA PRES.TH-80-100(400) B-SELO 1.3/4"	1
<b>ROTOR</b>	13	1127.04.17438	ANEL DESG.NODULAR.TH-80/400R - TH-100/400R	1
	14	1127.04.03401	ROTOR TH-80/400 404X31.75 BLOC	1
<b>CARCACA</b>	15	1127.04.02537	ANEL DESG.NODULAR.TH-80/315S/400S	1
	16	1127.04.00775	BUJAO 1/2" BSP PRETA	2
	17	1127.04.10521	CARCAÇA TH-80/400 (KIT)	1
	18	1127.04.04257	PARAF.SEXT.UNC 1/2" X 2"	16

Kit Contra Flange		Bocal	Qtde
1127.04.05551	CONTRA FLANGE ANSI DN125 125LB BSP	SUC - 5"	1
1127.04.02223	CONTRA FLANGE DN-80 ANSI B16.1	REC - 3"	1
1127.04.04309	PARAF.SEXT.UNC 3/4" x 3" RP	SUC	8
1127.04.00636	PORCA SEXT.UNC 3/4"	SUC	8
1127.04.00333	PARAF.SEXT.UNC 5/8" x 2 1/2" RP	REC	4
1127.04.00348	PORCA SEXT.UNC 5/8"	REC	4
1127.04.07887	JUNTA BORRACHA P/C.FLANGE ANSI DN125	SUC	1
1127.04.07901	JUNTA BORRACHA P/C.FLANGE ANSI DN80	REC	1

**OBS:** Bomba com motor de 25,0 cv 4 Polos utiliza-se as peças de 30,0 cv