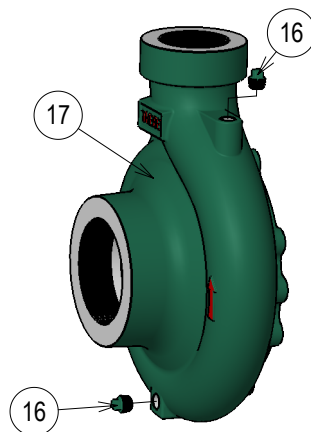
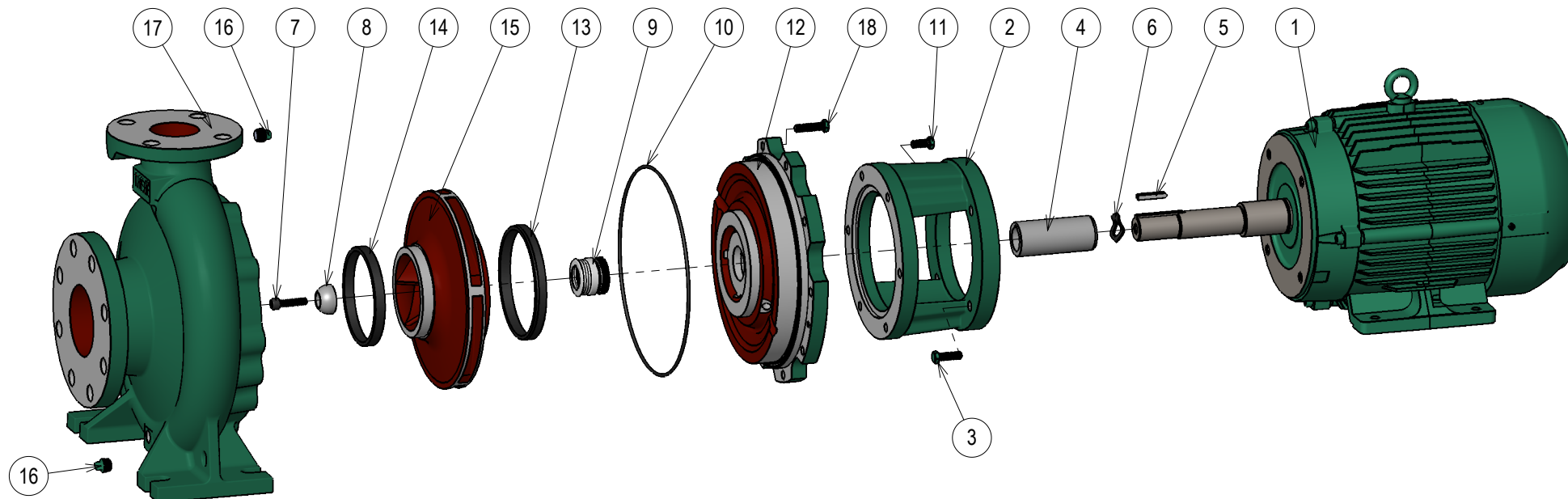


2	AE-25.10.02	22/10/2025	Luis S.	Guilherme Z.
1	AE-22.03.01	22/03/2022	F. Conte	Gustavo G.
Nº	MOTIVO	DATA	EXECUTOR	APROVADOR
HISTÓRICO DE MODIFICAÇÃO DE DESENHO				



Parafuso sextavado	18	ZB (SAE)	-
Caixa	17	ASTM A48 CL250	1
Bujão	△ 16	ZB (SAE)	2
Rotor	15	ASTM A48 CL250	1
Anel desgaste da sucção	14	ASTM A536 GGG40	1
Anel desgaste do recalque	13	ASTM A536 GGG40	1
Tampa de pressão	12	ASTM A48 CL250	1
Parafuso sextavado	11	ZB (SAE)	-
Anel o-ring da tampa	10	Borracha Nitrílica	1
Selo mecânico	9	-	1
Semi-esfera/ *Arruela (não visível)	8	AISI420/SAE1045	1
Paraf. Allen	7	ZB (SAE)	1
Anel o-ring	6	Borracha Nitrílica	1
Chaveta forma AB	5	SAE 1045	1
Bucha de proteção do eixo	4	AISI 304	1
Parafuso sextavado	3	ZB (SAE)	4
Intermediário	2	ASTM A48 CL250	1
Motor elétrico IP-55	1	-	1
DISCRIMINAÇÃO	Nº	MATERIAL	Qty.

SUCÇÃO:		NOTAS:	
RECALQUE:		* Para fixação do rotor do modelo TH-25/200.	
PESO APROX. (kg):			
EXECUTOR A.P. Scarpel 09/09/2009	NOME DO DESENHO MOTOBOMBA ELÉTRICA TH NORMBLOC - VISTA EXPLODIDA	PROJ. 	
APROVADOR Garcia 09/09/2009	4.0 CV E ACIMA SELO MECÂNICO	ESCALA 1:8	
EBARA Bombas América do Sul Ltda.		Nº DESENHO 250242X02	
		Nº DESENHO JAPÃO -	



Relação de Peças TH-50/250 Monobloco Selo Flange



	Pos.	Código	Descrição	4,0 à 7,5 CV	7,5 Monf. à 25,0 CV	30,0 à 60,0 CV
				Qty	Qty	Qty
MOTOR	1	- - -	MOTOR BLINDADO IP-55	1	1	1
INTERMED.	2	1127.04.03027	INTERMEDIARIO TH-40 (7,5CV)	1	-	-
		1127.04.02986	INTERMEDIARIO TH-40/TH-40R 10 A 25 CV	-	1	-
		1127.04.02759	INTERMEDIARIO TH-40/TH-40R 30 CV	-	-	1
	3	1127.04.00314	PARAF.SEXT.UNC 3/8" x 1" RI	4	-	-
		1127.04.01104	PARAF.SEXT.UNC 1/2" x 1 1/4" RI	-	4	-
		1127.04.00722	PARAF.SEXT.UNC 5/8" x 1 1/4" RI	-	-	4
BUCHA/SEMI-ESFERA	4	1127.04.02897	BUCHA PROTECAO DO EIXO TH-30 MONOBL. INOX 304	1	-	-
		1127.04.02902	BUCHA PROTECAO DO EIXO TH-65/160 MONO INOX304	-	1	1
	5	**	CHAVETA DO MOTOR (AA)	1	1	1
	6	1127.04.12215	ANEL O'RING DIAM.25 X 1MM	1	-	-
		1127.04.10069	ANEL O'RING DIAM.34,65x1,78MM	-	1	1
	7	1137.01.01561	PARAF. ALLEN 3/8" X 1.1/2"	1	-	-
		1127.04.03077	PARAF. ALLEN 1/2" X 1.1/2" C/CAB. UNC	-	1	1
	8	1127.04.03081	SEMI-ESFERA Ø30	1	-	-
1127.04.03080		SEMI-ESFERA Ø38	-	1	1	
SELO	9	1127.04.00230	SELO MEC.1 3/8" BUNA	1	-	-
		1127.04.00229	SELO MEC.1 3/4" BUNA	-	1	1
TAMPA PRES.	10	1127.04.10161	ANEL O'RING 269 x 2,62MM BUNA	1	1	1
	11	1127.04.00316	PARAF.SEXT.UNC 3/8" x 1 1/2"	6	6	6
	12	1127.04.17573	TAMPA PRES.TH-50(250) B-SELO 1.3/8"	1	-	-
		1127.04.17255	TAMPA PRES.TH-50(250) M/B-SELO 1.3/4"	-	1	1
	13	1127.04.17443	ANEL DESG.NODULAR.TH-50/250R	1	1	1
ROTOR	14	1127.04.18356	ROTOR TH-50/250 260X7/8" BLOC S/ANEL	1	-	-
		1127.04.18357	ROTOR TH-50/250 260X31.75 BLOC S/ANEL	-	1	1
CARCACA	15	1127.04.02601	ANEL DESG.NODULAR.TH-50/125S/160S/200S/250S	1	1	1
	16	1127.04.00176	BUJAO 3/8" BSP PRETA	2	2	2
	17	1127.04.03098	CARCACA TH-50/250 250LB	1	1	1
	18	1127.04.00316	PARAF.SEXT.UNC 3/8" x 1 1/2"	10	10	10

Kit Contra Flange		Bocal	Qtde
1127.04.05512	CONTRA FLANGE ANSI DN80 250LB BSP	SUC - 3"	1
1127.04.05245	CONTRA FLANGE ANSI DN50 B16.1FF 250LB	REC - 2"	1
1127.04.04309	PARAF.SEXT.UNC 3/4" x 3" RP	SUC	8
1127.04.00636	PORCA SEXT.UNC 3/4"	SUC	8
1127.04.00333	PARAF.SEXT.UNC 5/8" x 2 1/2" RP	REC	8
1127.04.00348	PORCA SEXT.UNC 5/8"	REC	8
1127.04.07896	JUNTA BORRACHA P/C.FLANGE ANSI DN80	SUC	1
1127.04.07897	JUNTA BORRACHA P/C.FLANGE ANSI DN50	REC	1

OBS: Bomba com motor de 7,5 cv 4 Polos utiliza-se as peças de 10,0 cv