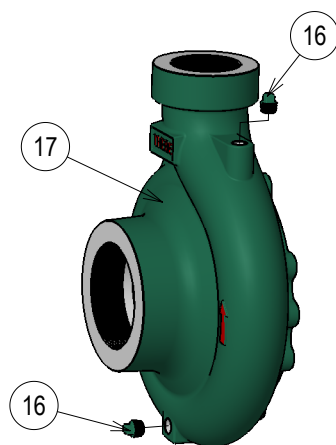
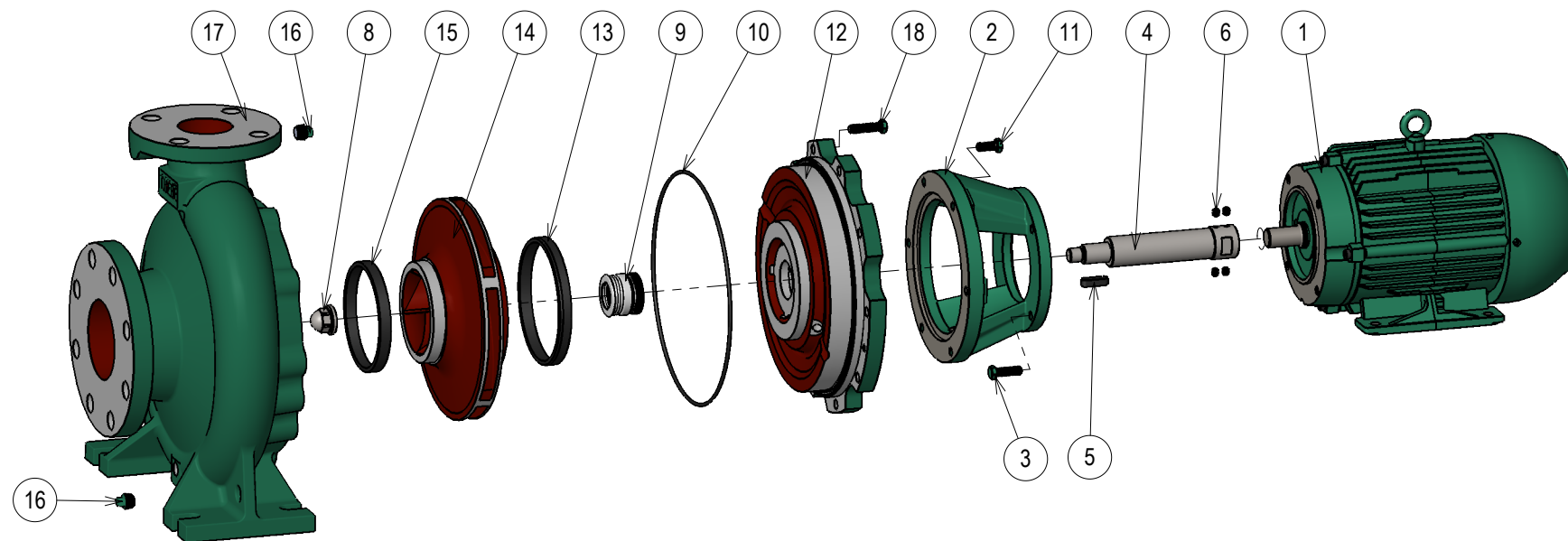


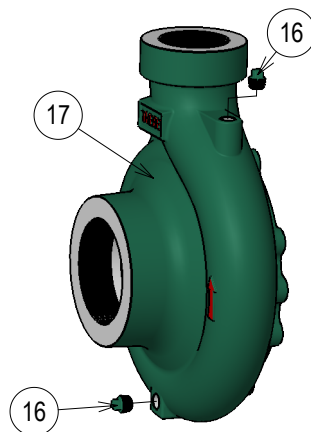
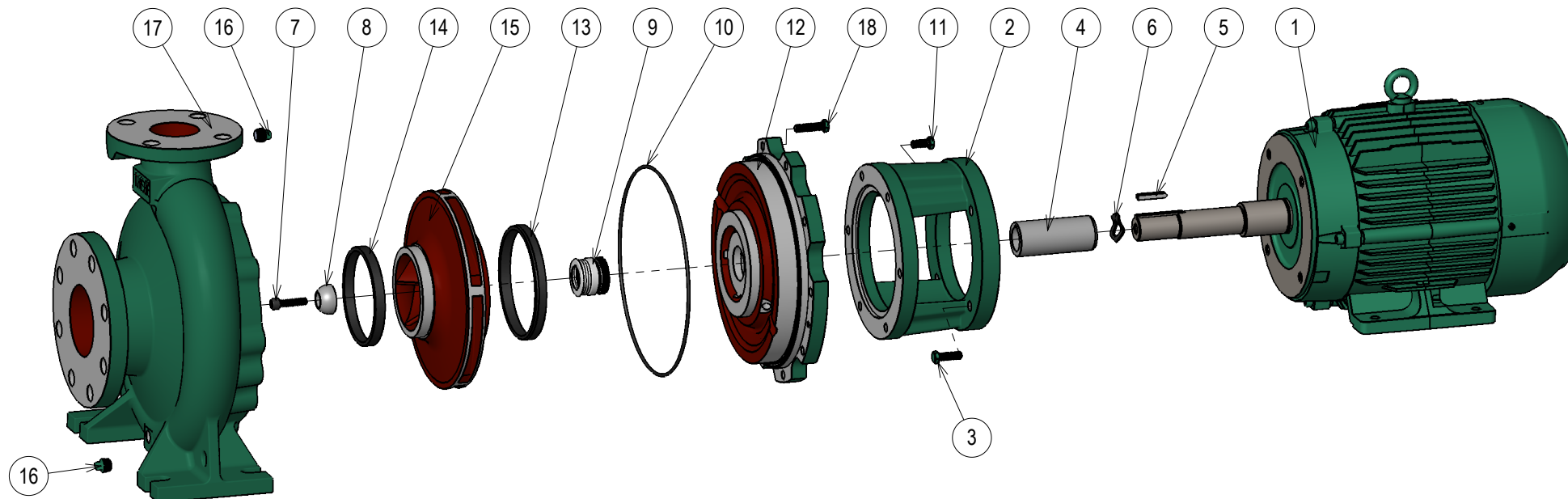
2	AE-25.10.02	22/10/2025	Luis S.	Guilherme Z.
1	AE-22.03.01	22/03/2022	F. Conte	Gustavo G.
Nº	MOTIVO	DATA	EXECUTOR	APROVADOR
HISTÓRICO DE MODIFICAÇÃO DE DESENHO				



Parafuso sextavado	18	ZB (SAE)	-
Carcaça	17	ASTM A48 CL250	1
Bujão	△16	ZB (SAE)	2
Anel desgaste da sucção	15	ASTM A536 GGG40	1
Rotor	14	ASTM A48 CL250	1
Anel desgaste do recalque	13	ASTM A536 GGG40	1
Tampa de pressão	12	ASTM A48 CL250	1
Parafuso sextavado	11	ZB (SAE)	-
Anel o'ring da tampa	10	Borracha Nitrílica	1
Selo mecânico	9	-	1
Porca do eixo/ *Arruela (não visível)	8	AISI420/SAE1045	1
*Paraf.allen (não visível)	7	ZB (SAE)	1
Paraf.allen	6	Borracha Nitrílica	4
Chaveta forma AB	5	AISI 316	1
Alongamento	4	AISI 316	1
Parafuso sextavado	3	ZB (SAE)	4
Intermediário	2	ASTM A48 CL250	1
Motor elétrico IP-55	1	-	1
DISCRIMINAÇÃO	Nº	MATERIAL	Qtd.

SUCÇÃO:	NOTAS:	
RECALQUE:	* Para fixação do rotor do modelo TH-25/200.	
PESO APROX. (kg):		
EXECUTOR A.P. Scarpel 09/10/2009	NOME DO DESENHO MOTOBOMBA ELÉTRICA TH NORMBLOC - VISTA EXPLODIDA	PROJ. 
APROVADOR Garcia 09/10/2009	ATÉ 3.0 CV SELO MECÂNICO Vista Explodida	ESCALA 1:8
<b>EBARA Bombas América do Sul Ltda.</b>		Nº DESENHO 250303X02
		Nº DESENHO JAPÃO -

2	AE-25.10.02	22/10/2025	Luis S.	Guilherme Z.
1	AE-22.03.01	22/03/2022	F. Conte	Gustavo G.
Nº	MOTIVO	DATA	EXECUTOR	APROVADOR
HISTÓRICO DE MODIFICAÇÃO DE DESENHO				



Parafuso sextavado	18	ZB (SAE)	-
Caixa	17	ASTM A48 CL250	1
Bujão	△ 16	ZB (SAE)	2
Rotor	15	ASTM A48 CL250	1
Anel desgaste da sucção	14	ASTM A536 GGG40	1
Anel desgaste do recalque	13	ASTM A536 GGG40	1
Tampa de pressão	12	ASTM A48 CL250	1
Parafuso sextavado	11	ZB (SAE)	-
Anel o-ring da tampa	10	Borracha Nitrílica	1
Selo mecânico	9	-	1
Semi-esfera/ *Arruela (não visível)	8	AISI420/SAE1045	1
Paraf. Allen	7	ZB (SAE)	1
Anel o-ring	6	Borracha Nitrílica	1
Chaveta forma AB	5	SAE 1045	1
Bucha de proteção do eixo	4	AISI 304	1
Parafuso sextavado	3	ZB (SAE)	4
Intermediário	2	ASTM A48 CL250	1
Motor elétrico IP-55	1	-	1
DISCRIMINAÇÃO	Nº	MATERIAL	Qty.

SUCÇÃO:		NOTAS:	
RECALQUE:		* Para fixação do rotor do modelo TH-25/200.	
PESO APROX. (kg):			
EXECUTOR A.P. Scarpel 09/09/2009	NOME DO DESENHO MOTOBOMBA ELÉTRICA TH NORMBLOC - VISTA EXPLODIDA	PROJ. 	
APROVADOR Garcia 09/09/2009	4.0 CV E ACIMA SELO MECÂNICO	ESCALA 1:8	
EBARA Bombas América do Sul Ltda.		Nº DESENHO 250242X02	
		Nº DESENHO JAPÃO -	



## Relação de Peças TH-50/125 Monobloco Selo Rosca e Flange



	Pos.	Código	Descrição	1/2 CV à 1,0 CV	1,5 CV à 3,0 CV	4,0 à 7,5 CV	7,5 Monf. à 20,0 CV
				Qty	Qty	Qty	Qty
<b>MOTOR</b>	1	- - -	MOTOR BLINDADO IP-55	1	1	1	1
<b>INTERMED.</b>	2	1127.04.03027	INTERMEDIARIO TH-40 (7,5CV)	1	1	1	-
		1127.04.02986	INTERMEDIARIO TH-40/TH-40R 10 A 25 CV	-	-	-	1
	3	1127.04.00314	PARAF.SEXT.UNC 3/8" x 1" RI	4	4	4	-
<b>ALONG./BUCHA/ SEMI-ESFERA</b>		1127.04.01104	PARAF.SEXT.UNC 1/2" x 1 1/4" RI	-	-	-	4
	4	1127.04.03360	ALONG. TH-30 1/2 A 1 CV SELO 1.3/8" INOX316	1	-	-	-
		1127.04.03337	ALONG. TH-30 1,5 A 3 CV SELO 1.3/8" INOX316	-	1	-	-
		1127.04.02897	BUCHA PROTECAO DO EIXO TH-30 MONOBL. INOX 304	-	-	1	-
		1127.04.02904	BUCHA PROTECAO DO EIXO TH-80/250 MONO INOX304	-	-	-	1
	5	1127.04.05344	CHAVETA 3/16"x3/16"x28MM (AA) INOX 316	1	1	-	-
		**	CHAVETA DO MOTOR (AA)	-	-	1	1
	6	1127.04.00335	PARAF. ALLEN 5/16" x 5/16" S/C	4	4	-	-
		1127.04.12215	ANEL O'RING DIAM.25 X 1MM	-	-	1	-
		1127.04.10069	ANEL O'RING DIAM.34,65x1,78MM	-	-	-	1
	7	1137.01.01561	PARAF. ALLEN 3/8" X 1.1/2"	-	-	1	-
		1127.04.03077	PARAF. ALLEN 1/2" X 1.1/2" C/CAB. UNC	-	-	-	1
	8	1127.04.03081	SEMI-ESFERA Ø30	-	-	1	-
1127.04.03080		SEMI-ESFERA Ø38	-	-	-	1	
1127.04.02844		PORCA DO EIXO TH-30 INOX 316	1	1	-	-	
<b>SELO</b>	9	1127.04.00230	SELO MEC.1 3/8" BUNA	1	1	1	-
		1127.04.00229	SELO MEC.1 3/4" BUNA	-	-	-	1
<b>TAMPA PRES.</b>	10	1127.04.10159	ANEL O'RING 177,47 x 2,62MM BUNA	1	1	1	1
	11	1127.04.00316	PARAF.SEXT.UNC 3/8" x 1 1/2"	6	6	6	6
	12	1127.04.03028	TAMPA PRES.TH-32(125) 40-50(125/160) 65(125)M/B-SELO 1.3/8"	1	1	1	-
		1127.04.03136	TAMPA PRES.TH-32(125) 40-50(125/160) 65(125)B-SELO 1.3/4"	-	-	-	1
<b>ROTOR</b>	13	1127.04.02688	ANEL DESG.NODULAR.TH-32/125R - TH-40/125R/160R - TH-50/125R/160R/200R - TH-65/125R	1	1	1	1
	14	1127.04.03007	ROTOR TH-50/125 142X7/8" MAN/BLOC	1	1	1	-
			1127.04.03391	ROTOR TH-50/125 142X31.75 BLOC	-	-	-
<b>CARCACA</b>	15	1127.04.02601	ANEL DESG.NODULAR.TH-50/125S/160S/200S/250S	1	1	1	1
	16	1127.04.00176	BUJAO 3/8" BSP PRETA	Tab.Carcaca	Tab.Carcaca	Tab.Carcaca	Tab.Carcaca
	17	Tab.Carcaca	CARCACA TH-50/125	1	1	1	1
	18	**	PARAF.SEXT.UNC RI	**	**	**	**

Tabela de Carcaça		Modelo	Qtde Bujão
1127.04.04399	CARCACA TH-50/125(R).	ROSCA	2
1127.04.02581	CARCACA TH-50/125	FLANGE	2

Kit Contra Flange		Bocal	Qtde
1127.04.02223	CONTRA FLANGE DN-80 ANSI B16.1	SUC - 3"	1
1127.04.05552	CONTRA FLANGE ANSI DN50 125LB BSP	REC - 2"	1
1127.04.00333	PARAF.SEXT.UNC 5/8" x 2 1/2" RP	SUC/REC	8
1127.04.00348	PORCA SEXT.UNC 5/8"	SUC/REC	8
1127.04.07901	JUNTA BORRACHA P/C.FLANGE ANSI DN80	SUC	1
1127.04.07894	JUNTA BORRACHA P/C.FLANGE ANSI DN50	REC	1