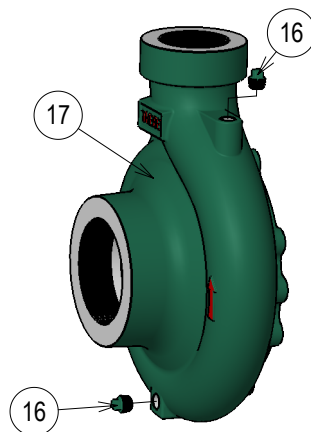
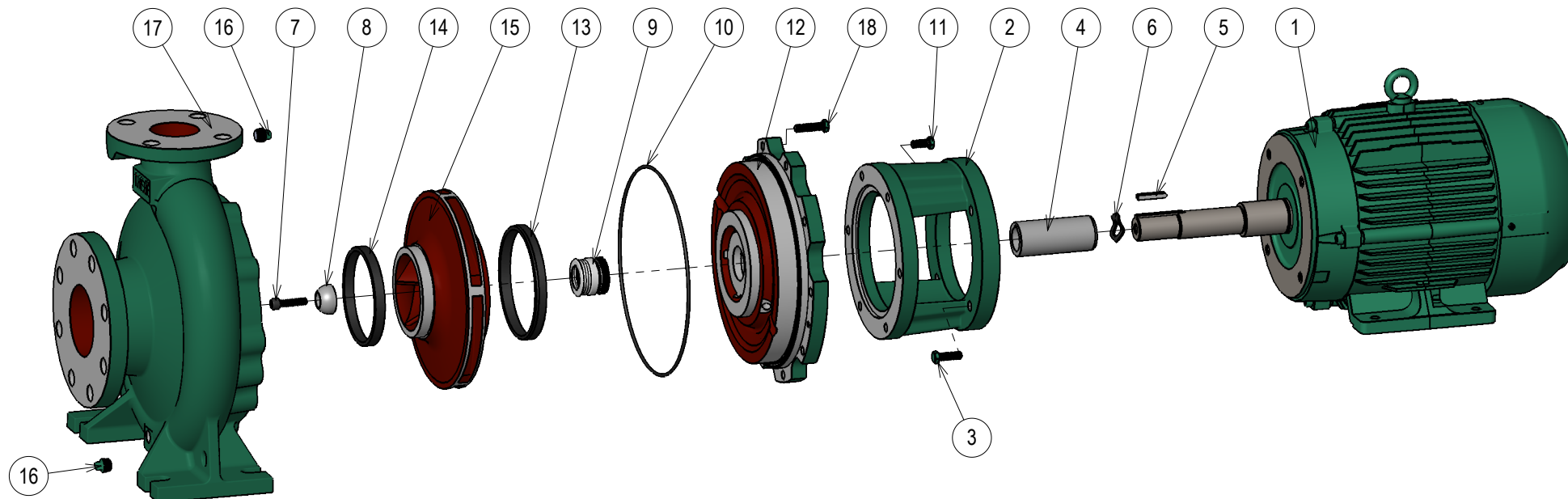


2	AE-25.10.02	22/10/2025	Luis S.	Guilherme Z.
1	AE-22.03.01	22/03/2022	F. Conte	Gustavo G.
Nº	MOTIVO	DATA	EXECUTOR	APROVADOR
HISTÓRICO DE MODIFICAÇÃO DE DESENHO				



Parafuso sextavado	18	ZB (SAE)	-
Carcaça	17	ASTM A48 CL250	1
Bujão	△ 16	ZB (SAE)	2
Rotor	15	ASTM A48 CL250	1
Anel desgaste da sucção	14	ASTM A536 GGG40	1
Anel desgaste do recalque	13	ASTM A536 GGG40	1
Tampa de pressão	12	ASTM A48 CL250	1
Parafuso sextavado	11	ZB (SAE)	-
Anel o'ring da tampa	10	Borracha Nitrílica	1
Selo mecânico	9	-	1
Semi-esfera/ *Arruela (não visível)	8	AISI420/SAE1045	1
Paraf. Allen	7	ZB (SAE)	1
Anel o'ring	6	Borracha Nitrílica	1
Chaveta forma AB	5	SAE 1045	1
Bucha de proteção do eixo	4	AISI 304	1
Parafuso sextavado	3	ZB (SAE)	4
Intermediário	2	ASTM A48 CL250	1
Motor elétrico IP-55	1	-	1
DISCRIMINAÇÃO	Nº	MATERIAL	Qty.

SUCÇÃO:		NOTAS:	
RECALQUE:		* Para fixação do rotor do modelo TH-25/200.	
PESO APROX. (kg):			
EXECUTOR A.P. Scarpel 09/09/2009	NOME DO DESENHO MOTOBOMBA ELÉTRICA TH NORMBLOC - VISTA EXPLODIDA	PROJ. 	
APROVADOR Garcia 09/09/2009	4.0 CV E ACIMA SELO MECÂNICO	ESCALA 1:8	
EBARA Bombas América do Sul Ltda.		Nº DESENHO 250242X02	
		Nº DESENHO JAPÃO -	

**EBARA****Relação de Peças TH-40/315 Monobloco Selo Flange**

	Pos.	Código	Descrição	7,5 Monf. à 25,0 CV	30,0 à 60,0 CV
				Qty	Qty
MOTOR	1	- - -	MOTOR BLINDADO IP-55	1	1
INTERMED.	2	1127.04.02986	INTERMEDIARIO TH-40/TH-40R 10 A 25 CV	1	-
		1127.04.02759	INTERMEDIARIO TH-40/TH-40R 30 CV	-	1
	3	1127.04.01104	PARAF.SEXT.UNC 1/2" x 1 1/4" RI	4	-
		1127.04.00722	PARAF.SEXT.UNC 5/8" x 1 1/4" RI	-	4
BUCHA/SEMI-ESFERA	4	1127.04.02902	BUCHA PROTECAO DO EIXO TH-65/160 MONO INOX304	1	1
	5	**	CHAVETA DO MOTOR (AA)	1	1
	6	1127.04.10069	ANEL O'RING DIAM.34,65x1,78MM	1	1
	7	1127.04.03077	PARAF. ALLEN 1/2" X 1.1/2" C/CAB. UNC	1	1
	8	1127.04.03080	SEMI-ESFERA Ø38	1	1
SELO	9	1127.04.00229	SELO MEC.1 3/4" BUNA	1	1
TAMPA PRES.	10	1127.04.10162	ANEL O'RING 335 x 2,62MM BUNA	1	1
	11	1127.04.00316	PARAF.SEXT.UNC 3/8" x 1 1/2"	6	6
	12	1127.04.17239	TAMPA PRES.TH-40(315) M/B-SELO 1.3/4"	1	1
ROTOR	13	1127.04.17469	ANEL DESG.NODULAR.TH-40/315R	1	1
	14	1127.04.03113	ROTOR TH-40/315 332X31,75 BLOC	1	1
CARCACA	15	1127.04.02641	ANEL DESG.NODULAR.TH-40/125S/160S/250S/315S	1	1
	16	1127.04.00176	BUJAO 3/8" BSP PRETA	2	2
	17	1127.04.10507	CARCACA TH-40/315 250LB NODULAR (KIT)	1	1
	18	1127.04.04256	PARAF.SEXT.UNC 1/2" X 1 1/2" RI	12	12

Kit Contra Flange		Bocal	Qtde
1127.04.05545	CONTRA FLANGE ANSI DN65 250LB BSP	SUC - 2.1/2"	1
1127.04.05518	CONTRA FLANGE ANSI DN 40 250LB BSP	REC - 1.1/2"	1
1127.04.04309	PARAF.SEXT.UNC 3/4" x 3" RP	SUC	8
1127.04.05002	PARAF.SEXT.UNC 3/4" x 2.1/2" RI	REC	4
1127.04.00636	PORCA SEXT.UNC 3/4"	SUC/REC	12
1127.04.07895	JUNTA BORRACHA P/C.FLANGE ANSI DN65	SUC	1
1127.04.07885	JUNTA BORRACHA P/C.FLANGE ANSI DN 40	REC	1

OBS: Bomba com motor de 7,5 cv 4 Polos utiliza-se as peças de 10,0 cv