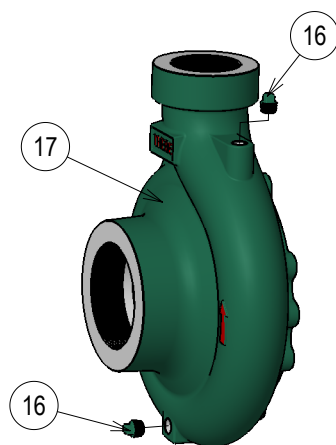
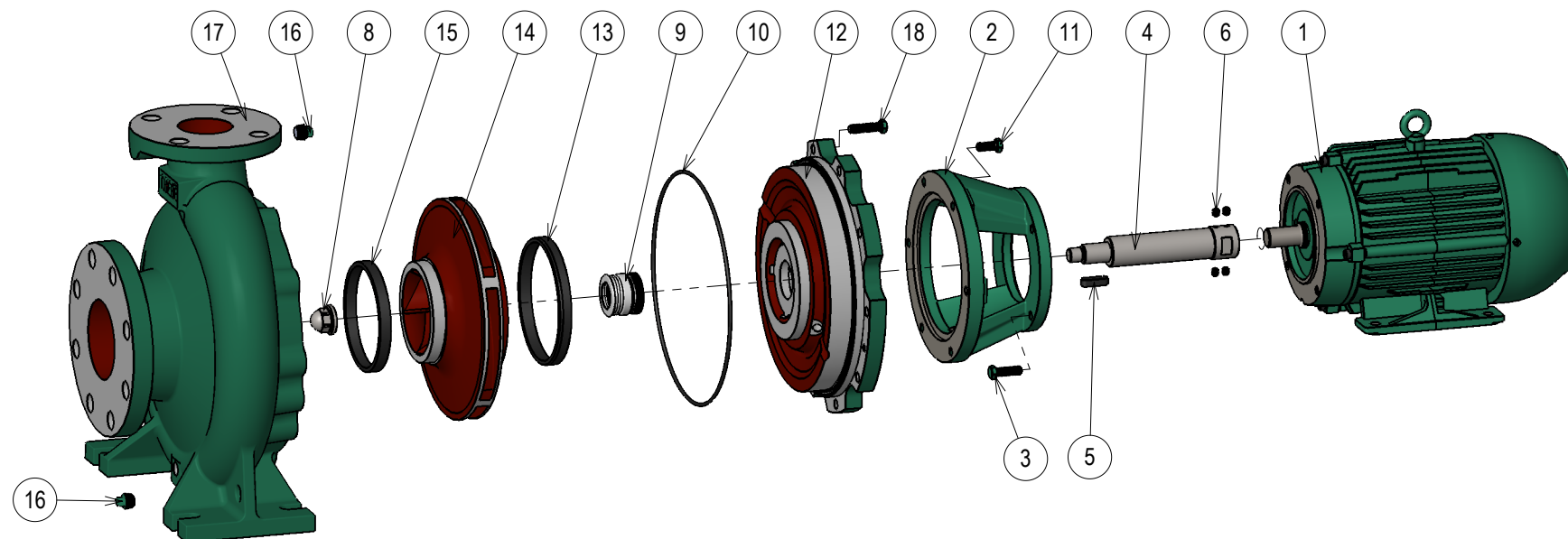


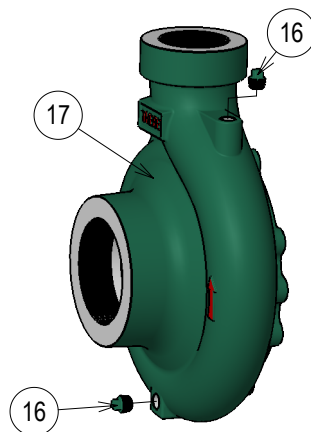
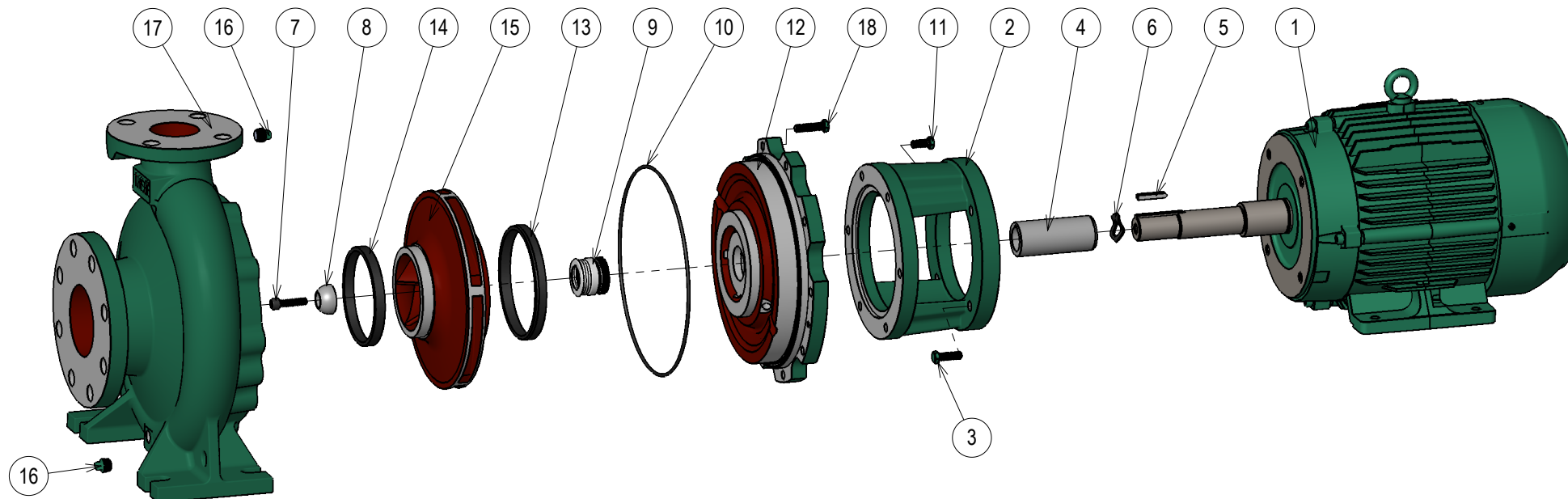
2	AE-25.10.02	22/10/2025	Luis S.	Guilherme Z.
1	AE-22.03.01	22/03/2022	F. Conte	Gustavo G.
Nº	MOTIVO	DATA	EXECUTOR	APROVADOR
HISTÓRICO DE MODIFICAÇÃO DE DESENHO				



Parafuso sextavado	18	ZB (SAE)	-
Carcaça	17	ASTM A48 CL250	1
Bujão	△16	ZB (SAE)	2
Anel desgaste da sucção	15	ASTM A536 GGG40	1
Rotor	14	ASTM A48 CL250	1
Anel desgaste do recalque	13	ASTM A536 GGG40	1
Tampa de pressão	12	ASTM A48 CL250	1
Parafuso sextavado	11	ZB (SAE)	-
Anel o'ring da tampa	10	Borracha Nitrílica	1
Selo mecânico	9	-	1
Porca do eixo/ *Arruela (não visível)	8	AISI420/SAE1045	1
*Paraf.allen (não visível)	7	ZB (SAE)	1
Paraf.allen	6	Borracha Nitrílica	4
Chaveta forma AB	5	AISI 316	1
Alongamento	4	AISI 316	1
Parafuso sextavado	3	ZB (SAE)	4
Intermediário	2	ASTM A48 CL250	1
Motor elétrico IP-55	1	-	1
DISCRIMINAÇÃO	Nº	MATERIAL	Qtd.

SUCÇÃO:		NOTAS:	
RECALQUE:		* Para fixação do rotor do modelo TH-25/200.	
PESO APROX. (kg):			
EXECUTOR	NOME DO DESENHO		PROJ.
A.P. Scarpel	MOTOBOMBA ELÉTRICA TH NORMBLOC - VISTA EXPLODIDA		
09/10/2009	ATÉ 3.0 CV SELO MECÂNICO Vista Explodida		ESCALA
APROVADOR			1:8
Garcia	EBCA EBARA Bombas América do Sul Ltda.		Nº DESENHO
09/10/2009			250303X02
			Nº DESENHO JAPÃO
			-

2	AE-25.10.02	22/10/2025	Luis S.	Guilherme Z.
1	AE-22.03.01	22/03/2022	F. Conte	Gustavo G.
Nº	MOTIVO	DATA	EXECUTOR	APROVADOR
HISTÓRICO DE MODIFICAÇÃO DE DESENHO				



Parafuso sextavado	18	ZB (SAE)	-
Carcça	17	ASTM A48 CL250	1
Bujão	△ 16	ZB (SAE)	2
Rotor	15	ASTM A48 CL250	1
Anel desgaste da sucção	14	ASTM A536 GGG40	1
Anel desgaste do recalque	13	ASTM A536 GGG40	1
Tampa de pressão	12	ASTM A48 CL250	1
Parafuso sextavado	11	ZB (SAE)	-
Anel o'ring da tampa	10	Borracha Nitrílica	1
Selo mecânico	9	-	1
Semi-esfera/ *Arruela (não visível)	8	AISI420/SAE1045	1
Paraf. Allen	7	ZB (SAE)	1
Anel o'ring	6	Borracha Nitrílica	1
Chaveta forma AB	5	SAE 1045	1
Bucha de proteção do eixo	4	AISI 304	1
Parafuso sextavado	3	ZB (SAE)	4
Intermediário	2	ASTM A48 CL250	1
Motor elétrico IP-55	1	-	1
DISCRIMINAÇÃO	Nº	MATERIAL	Qty.

SUCÇÃO:		NOTAS:	
RECALQUE:		* Para fixação do rotor do modelo TH-25/200.	
PESO APROX. (kg):			
EXECUTOR A.P. Scarpel 09/09/2009	NOME DO DESENHO MOTOBOMBA ELÉTRICA TH NORMBLOC - VISTA EXPLODIDA	PROJ. 	
APROVADOR Garcia 09/09/2009	4.0 CV E ACIMA SELO MECÂNICO	ESCALA 1:8	
EBARA Bombas América do Sul Ltda.		Nº DESENHO 250242X02	
		Nº DESENHO JAPÃO -	

	Pos.	Código	Descrição	1/2 CV à 1,0 CV	1,5 CV à 3,0 CV	4,0 e 7,5 CV	7,5 Monof. e 10,0 CV
				Qty	Qty	Qty	Qty
MOTOR	1	---	MOTOR BLINDADO IP-55	1	1	1	1
INTERMED.	2	1127.04.03027	INTERMEDIARIO TH-40 (7,5CV)	1	1	1	-
		1127.04.02986	INTERMEDIARIO TH-40/TH-40R 10 A 25 CV	-	-	-	1
	3	1127.04.00314	PARAF.SEXT.UNC 3/8" x 1" RI	4	4	4	-
		1127.04.01104	PARAF.SEXT.UNC 1/2" x 1 1/4" RI	-	-	-	4
ALONG./BUCHA/ SEMI-ESFERA	4	1127.04.03360	ALONG. TH-30 1/2 A 1 CV SELO 1.3/8" INOX316	1	-	-	-
		1127.04.03337	ALONG. TH-30 1,5 A 3 CV SELO 1.3/8" INOX316	-	1	-	-
		1127.04.02897	BUCHA PROTECAO DO EIXO TH-30 MONOBL. INOX 304	-	-	1	-
		1127.04.02904	BUCHA PROTECAO DO EIXO TH-40 MONOBL. INOX 304	-	-	-	1
	5	1127.04.05344	CHAVETA 3/16"x3/16"x28MM (AA) INOX 316	1	1	-	-
		**	CHAVETA DO MOTOR (AA)	-	-	1	1
	6	1127.04.00335	PARAF. ALLEN 5/16" x 5/16" S/C	4	4	-	-
		1127.04.12215	ANEL O'RING DIAM.25 X 1MM	-	-	1	-
		1127.04.10069	ANEL O'RING DIAM.34,65 X 1,78MM	-	-	-	1
	7	1137.01.01561	PARAF. ALLEN 3/8" X 1.1/2"	-	-	1	-
		1127.04.08701	PARAF. ALLEN 3/8" X 1"	-	-	-	1
	8	1127.04.03081	SEMI-ESFERA Ø30	-	-	1	-
1127.04.03080		SEMI-ESFERA Ø38	-	-	-	1	
1127.04.02844		PORCA DO EIXO TH-30 INOX 316	1	1	-	-	
SELO	9	1127.04.00230	SELO MEC.1 3/8" BUNA	1	1	1	-
		1127.04.00229	SELO MEC.1 3/4" BUNA	-	-	-	1
TAMPA PRES.	10	1127.04.10159	ANEL O'RING 177,47 x 2,62MM BUNA	1	1	1	1
	11	1127.04.00316	PARAF.SEXT.UNC 3/8" x 1 1/2"	6	6	6	6
	12	1127.04.17237	TAMPA PRES.TH-32(160)M/B-SELO 1.3/8"	1	1	1	-
		1127.04.17571	TAMPA PRES.TH-32(160)M/B-SELO 1.3/4"	-	-	-	1
ROTOR	13	1127.04.17422	ANEL DESG.NODULAR.TH-32/160R/200R - TH-40/200R	1	1	1	1
	14	1127.04.03494	ROTOR TH-32/160.1 176X7/8" MAN/BLOC (KIT)	1	1	1	-
		1127.04.12366	ROTOR TH-32/160.1 176X31.75 BLOC (KIT)	-	-	-	1
CARCACA	15	1127.04.02643	ANEL DESG.NODULAR.TH-32/125S/160S/200S/250S	1	1	1	1
	16	1127.04.00176	BUJAO 3/8" BSP PRETA	Tab.Carcaca	Tab.Carcaca	Tab.Carcaca	Tab.Carcaca
	17	Tab.Carcaca	CARCACA TH-32/160.1	1	1	1	1
18	**	PARAF.SEXT.UNC RI	**	**	**	**	

Código	Tabela de Carcaça	Modelo	Qtde Bujão
1127.04.04631	CARCACA TH-32/160.1(R) (KIT)	ROSCA	2
1127.04.02407	CARCACA TH-32/160.1 (KIT)	FLANGE	2

Código	Kit Contra Flange	Bocal	Qtde
1127.04.05552	CONTRA FLANGE ANSI DN50 125LB BSP	SUC - 2"	1
1127.04.05540	CONTRA FLANGE ANSI DN32 125LB BSP	REC - 1.1/4"	1
1127.04.00333	PARAF.SEXT.UNC 5/8" x 2 1/2" RP	SUC	4
1127.04.00348	PORCA SEXT.UNC 5/8"	SUC	4
1127.04.04257	PARAF.SEXT.UNC 1/2" x 2" RI	REC	4
1127.04.04260	PORCA SEXT.UNC 1/2"	REC	4
1127.04.07894	JUNTA BORRACHA P/C.FLANGE ANSI DN50	SUC	1
1127.04.07891	JUNTA BORRACHA P/C.FLANGE ANSI DN32	REC	1

OBS: Bomba com motor de 7,5 cv 4 Polos utiliza-se as peças de 10,0 cv

