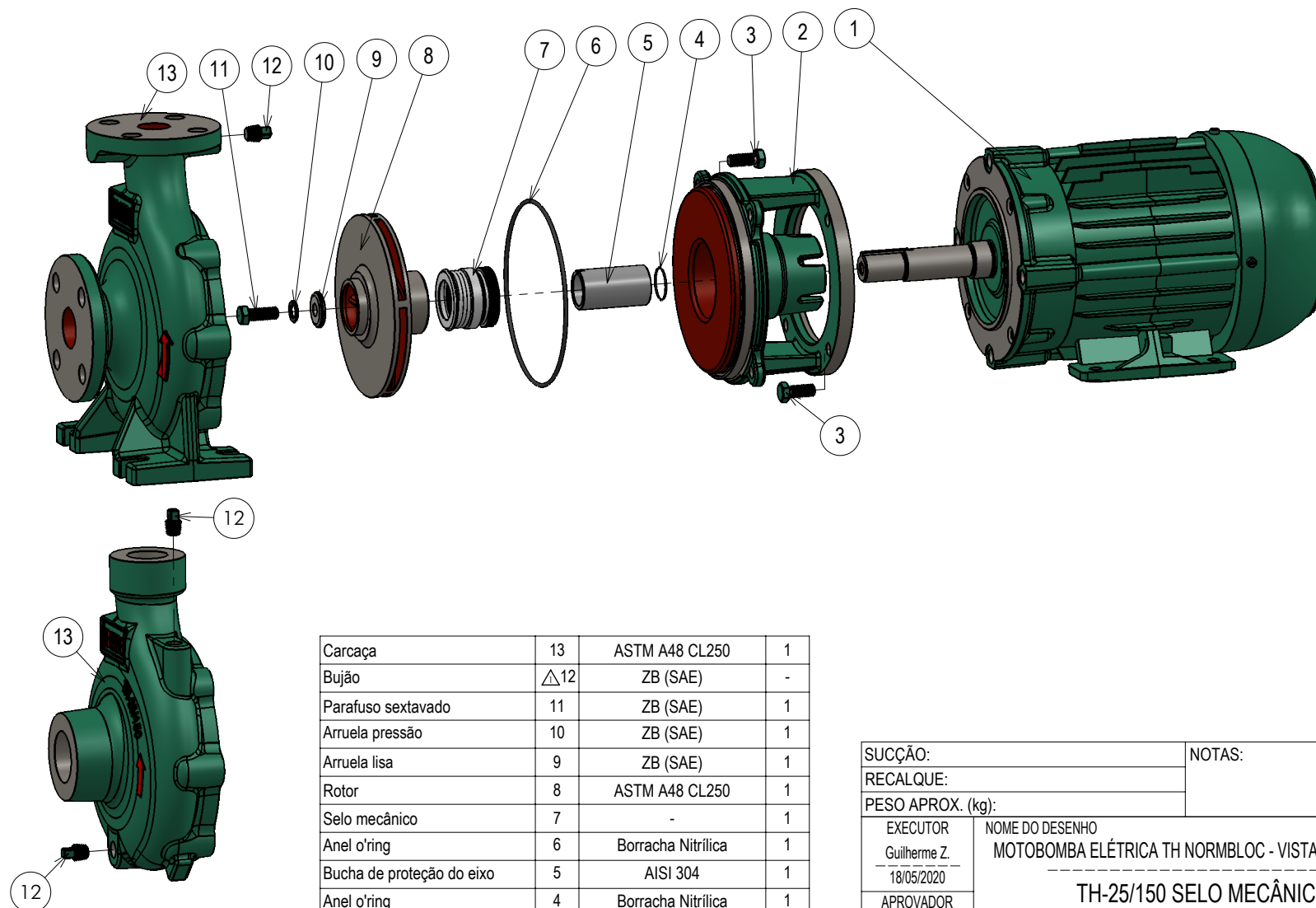


2	AE-25.10.02	22/10/2025	Luis S.	Guilherme Z.
1	AE-22.03.01	22/03/2022	F. Conte	Gustavo G.
Nº	MOTIVO	DATA	EXECUTOR	APROVADOR
HISTÓRICO DE MODIFICAÇÃO DE DESENHO				



Carcaça	13	ASTM A48 CL250	1
Bujão	△12	ZB (SAE)	-
Parafuso sextavado	11	ZB (SAE)	1
Arruela pressão	10	ZB (SAE)	1
Arruela lisa	9	ZB (SAE)	1
Rotor	8	ASTM A48 CL250	1
Selo mecânico	7	-	1
Anel o'ring	6	Borracha Nitrílica	1
Bucha de proteção do eixo	5	AISI 304	1
Anel o'ring	4	Borracha Nitrílica	1
Parafuso sextavado	3	ZB (SAE)	8
Tampa intermediário	2	ASTM A48 CL250	1
Motor elétrico IP-55	1	-	1
DISCRIMINAÇÃO	Nº	MATERIAL	Qtd.

SUCÇÃO:		NOTAS:
RECALQUE:		
PESO APROX. (kg):		
EXECUTOR Guilherme Z. 18/05/2020	NOME DO DESENHO MOTOBOMBA ELÉTRICA TH NORMBLOC - VISTA EXPLODIDA	PROJ.
APROVADOR Gustavo G. 18/05/2020	TH-25/150 SELO MECÂNICO	ESCALA 1:5
EBARA Bombas América do Sul Ltda.		Nº DESENHO 250305X02
		Nº DESENHO JAPÃO -



Relação de Peças TH 25/150 Monobloco Selo Rosca e Flange



	Pos.	Código	Descrição	4,0 e 7,5 CV Qty
MOTOR	1	---	MOTOR BLINDADO IP-55 JM	1
INTERMED.	2	1127.04.11550	TAMPA INT. TH 25-150 B-SELO 1.1/4" (11/20)	1
	3	1127.04.00313	PARAF.SEXT.UNC 3/8" x 7/8" RI	8
	4	1127.04.12215	ANEL O'RING DIAM.25 X 1MM	1
	5	1127.04.08782	BUCHA DE PROTEÇÃO SELO 1.3/8" (MOTOR JM)	1
	6	1127.04.10158	ANEL O'RING 145,72 x 2,62MM BUNA	1
	7	1127.04.00228	SELO MEC.1 1/4" BUNA	1
CARCAÇA	8	1127.04.11551	ROTOR TH-25/150 147X7/8" MAN/BLOC SELO (11/20)	1
	9	1127.04.01302	ARRUELA LISA R-16/18/20-RL-14/16-THS-18/R-16(R) 28,6 X 10,5MM	1
	10	1127.04.00356	ARRUELA PRESSÃO 3/8"	1
	11	1127.04.00314	PARAF.SEXT.UNC 3/8" x 1" RI	1
	12	1127.04.00174	BUJAO 1/4" BSP PRETA	1
	13	Tab.Carcaca	CARCACA TH-25/150	Tab.Carcaca

Modelo			Qtde Bujão
ROSCA	1127.04.04391	CARCACA TH-25/150(R)	1
FLANGE	1127.04.03042	CARCACA TH-25/150	2

Bocal			Qtde
SUC - 1.1/4"	1127.04.05540	CONTRA FLANGE ANSI DN32 125LB BSP	1
REC - 1"	1127.04.05534	CONTRA FLANGE ANSI DN25 125LB BSP	1
SUC/REC	1127.04.04257	PARAF.SEXT.UNC 1/2" x 2" RI	8
SUC/REC	1127.04.04260	PORCA SEXT.UNC 1/2"	8
SUC	1127.04.07891	JUNTA BORRACHA P/C.FLANGE ANSI DN32	1
REC	1127.04.07890	JUNTA BORRACHA P/C.FLANGE ANSI DN25	1