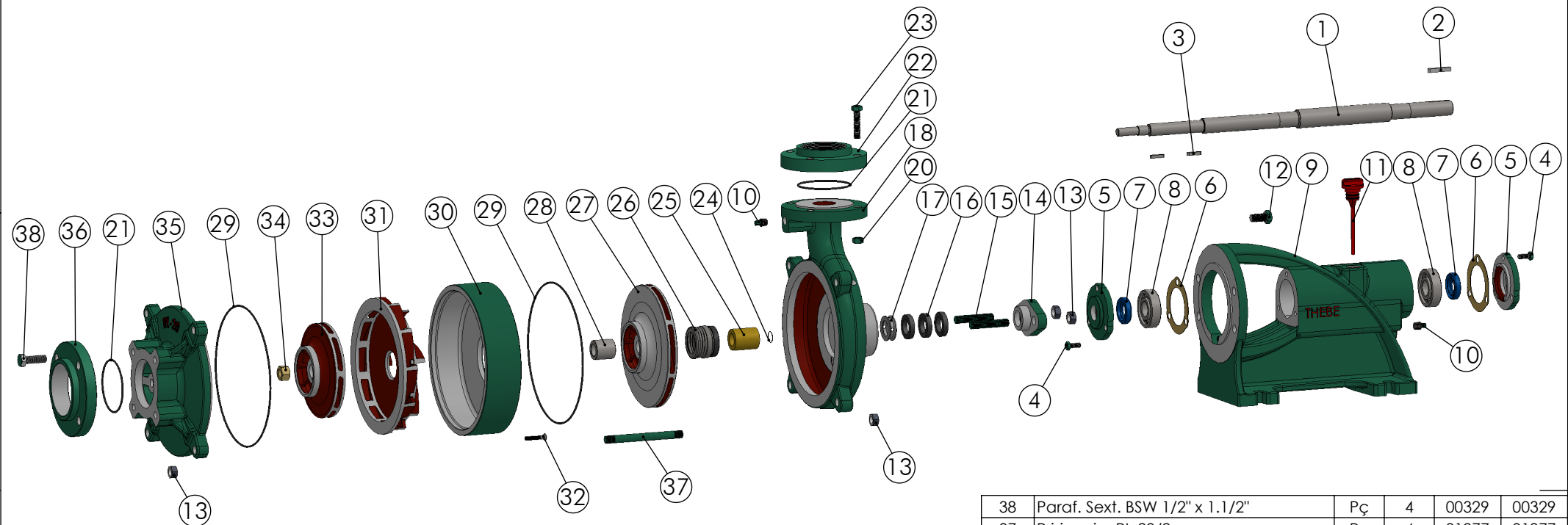


SUCÇÃO: 3" BSP RECALQUE: 2 1/2" BSP



- 41 -

\* Peças opcionais para vedação selo ou gaxeta

				Selo	Gaxeta
21	Anel O' Ring Ø85 x 3mm (00713-00074)	Pç	2	10179	10179
20	Porca Sext. UNC 7/16"	Pç	4	00346	00346
19	Paraf. Allen 5/16" x 5/16" S/C UNC	Pç	1	00335	00335
18	Carcaça R-20/2 mancal	Pç	1	00195	00833
17	* Anel Cadeado RL-20/2 (05-03)	Pç	1	---	01976
16	* Gaxeta 5/16"	m	0,35	---	00274
15	* Prisioneiro gaxeta BSW 1/2" x 65mm	Pç	2	---	00671
14	* Aperta Gaxeta RL-20	Pç	1	---	00139
13	Porca Sext. BSW 1/2"	Pç	10	00347	00347
12	Paraf. Sext. 1/2" BSW x 1"	Pç	4	00327	00327
11	Indicador Nível de Óleo	Pç	1	02053	02053
10	Bujão 1/4" BSP	Pç	2	00174	00174
9	Suporte RL-20 / RL-16/2/3	Pç	1	00161	00161
8	Rolamento 6305 C3	Pç	2	00288	00288
7	Retentor 1" 25 x 43 x 10mm	Pç	2	00587	00587
6	Junta Velumoid p/ Tampa (00590)	Pç	2	10276	10276
5	Tampa Suporte RL-16/2/3 / RL-20	Pç	2	00590	00590
4	Paraf. Sext. UNC 5/16" x 3/4"	Pç	6	00306	00306
3	Chaveta AA 5 x 5 x 25mm SAE 1045	Pç	2	05004	05004
2	Chaveta 1/4" x 40mm Forma AB	Pç	1	08917	08917
1	Eixo RL-20/2 Mancal Gaxeta (05-03)	Pç	1	11548	02001
Pos.	Descrição	Unid.	Qtde	Código	

38	Paraf. Sext. BSW 1/2" x 1.1/2"	Pç	4	00329	00329
37	Prisioneiro RL-20/2	Pç	4	01977	01977
36	Contra Flange 155 x 3" BSP	Pç	1	00744	00744
35	Tampa RL-20/2 c/ Bucha (05-03)	Pç	1	01984	01984
34	Porca Sext. UNF 5/8" Latão	Pç	1	00180	00180
33	Rotor RL-20/2 Est. F:Ø20mm	Pç	1	Tab.R	Tab.R
32	Paraf. Maq. 1/4"x1.1/4"	Pç	1	02306	02306
31	Difusor Estágio R-20/2 (05-03)	Pç	1	01964	01964
30	Estágio RL-20/2 (05-03)	Pç	1	01968	01968
29	Anel O'ring 229 x 3.0 mm (RL-20/2)	Pç	2	10182	10182
28	Bucha Estágio RL-20/2 (05-03) Mancal	Pç	1	01985	01985
27	Rotor RL-20B Ø200x8mm F:Ø20mm	Pç	1	01928	01928
26	* Selo Mec. 1.3/8" T21 Buna	Pç	1	00230	---
25	* Bucha RL-20 Selo Latão	Pç	1	01283	---
24	* Anel O'ring Ø17 x 1mm 12012 NBR	Pç	1	01291	---
23	Paraf. Sext. UNC 7/16" x 2"	Pç	4	00325	00325
22	Contra Flange 140 x 2.1/2" BSP	Pç	1	00713	00713
Pos.	Descrição	Unid.	Qtde	Código	

Tabela R

CV	Rotor Est. Item 30	
	Código	Diâmetro
25.0	05305	Ø144x8
30.0	05306	Ø154x8

 <b>thebe</b> BOMBAS HIDRÁULICAS EBARA CORPORATION	EXECUTADO	A.P.Scarpel	25/09/17	OBSERVAÇÃO	REVISÃO	LOCAL	Nº DOCUM.	DATA	APROVADO
	VERIFICADO	Gustavo	25/09/17		2D	AE-20.05.02	15/05/20		Garcia
	APROVADO	Garcia	25/09/17		---	AE-17.04.01	25/09/17		Garcia

**Bomba RL-20/2 Mancal (08-11)** **026203** DESENHO Nº

Em caso de dúvidas pergunte! MATERIAL: PESO: FOLHA 1 de 1 UNID.: Milímetro (mm)

ESCALA: 1:9