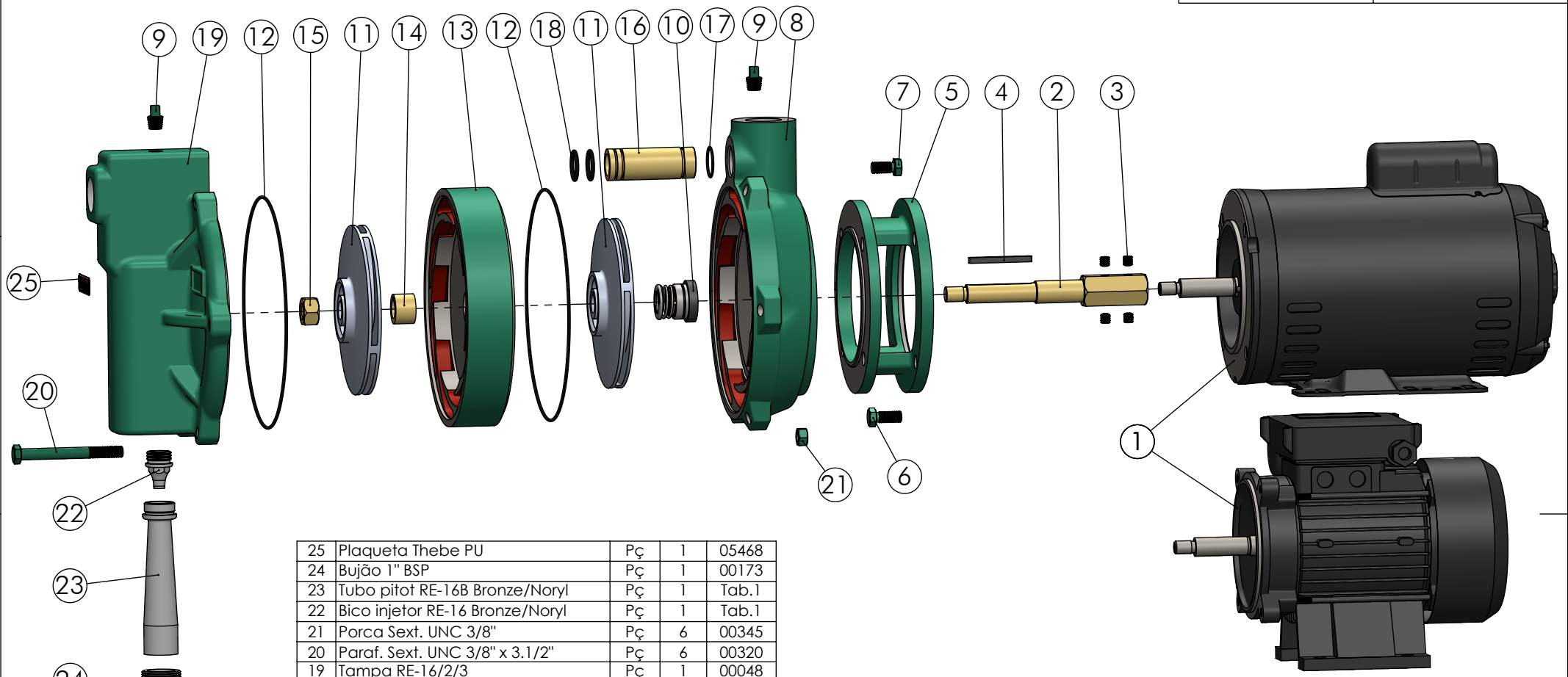


SUCÇÃO: 1" BSP

RECALQUE: 1" BSP



- 143 -

25	Plaqueta Thebe PU	Pç	1	05468
24	Bujão 1" BSP	Pç	1	00173
23	Tubo pitof RE-16B Bronze/Noryl	Pç	1	Tab.1
22	Bico injetor RE-16 Bronze/Noryl	Pç	1	Tab.1
21	Porca Sext. UNC 3/8"	Pç	6	00345
20	Paraf. Sext. UNC 3/8" x 3.1/2"	Pç	6	00320
19	Tampa RE-16/2/3	Pç	1	00048
18	Anel O'Ring Ø15,47 x 3,53mm	Pç	2	00820
17	Anel O'Ring Ø23,52 x 1,78mm	Pç	1	01893
16	Tubo de Ligação RE-16/2	Pç	1	00263
15	Porca Sext. Latão 1/2" UNF	Pç	1	00179
14	Bucha Estágio RE-16	Pç	1	00132
13	Estágio P-15 / RE-16 / PJ	Pç	1	00367
12	Anel O'Ring Ø195 x 2.2mm	Pç	2	01199
11	Rotor PX-15/RE-16/2/3 furo Ø15.87	Pç	2	Tab.1
10	Selo Mecânico 3/4" T21	Pç	1	00225
9	Bujão 1/4" BSP	Pç	2	00174
8	Carcaça RE-16/2/3	Pç	1	00776
7	Porca sext.UNC 3/8"	Pç	4	00312
6	Paraf. Sext.UNC 3/8" x 7/8"	Pç	4	00313
5	Intermediário P-15/RE-16/2/3	Pç	1	00561
4	Chaveta 3/16" x 55mm (AA)	Pç	1	08918
3	Paraf. Allen 5/16" x 5/16" S/C UNC	Pç	4	00335
2	Along. Latão MP-15A / RE-16/2	Pç	1	00681
1	Motor Elétrico Jet Pump	Pç	1	---
Pos.	Descrição	Unid.	Qtde	Código

Tabela 1 - Itens 11, 22 e 23

Modelo	CV	Rotor - Item 11		Item 22	Item 23
		Código	Diâmetro	Bico	Tubo
RE-16B/2 AL	3,0	01134	Ø134x5.3	00034	01805
RE-16B/2 BR		00529	Ø134x5.3	01539	01787

 thebe BOMBAS HIDRÁULICAS EBARA CORPORATION	EXECUTADO	A.P.Scarpel	01/10/15					
	VERIFICADO	A.P.Scarpel	01/10/15					
	APROVADO	A.P.Scarpel	01/10/15					
	NOME	DATA CRIAÇÃO	OBSERVAÇÃO	REVISÃO	LOCAL	Nº DOCUM.	DATA	APROVADO

Bomba RE-16B/2 Jet Pump

DESENHO Nº **171161**

Em caso de dúvidas pergunte! MATERIAL : PESO: FOLHA 1 de 1 UNID.: Milímetro (mm)

AE-25.07.02	02/08/25	Guilherme Z.			
00	01/10/15	Garcia			

