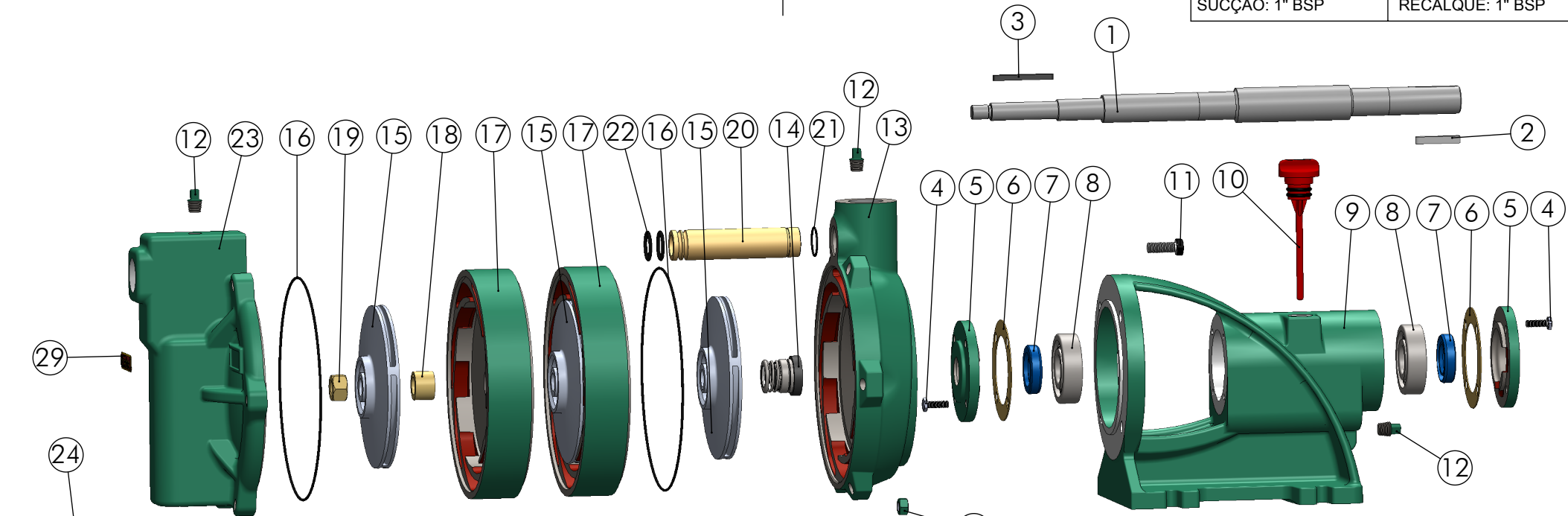


SUCÇÃO: 1" BSP

RECALQUE: 1" BSP



Pos.	Descrição	Unid.	Qtde	RE-16B/2		RE-16B/3	
				Código	Qtde	Código	Qtde
26	Bico injetor RE-16	Pç	1	Tab.1	1	Tab.1	
25	Porca sext.UNC 3/8"	Pç	6	00345	6	00345	
24	Paraf. Sext.UNC 3/8" (ver tabela 1)	Pç	6	Tab.1	6	Tab.1	
23	Tampa RE-16/2/3	Pç	1	00048	1	00048	
22	Anel O'Ring Ø15,47 x 3,53mm	Pç	2	00820	2	00820	
21	Anel o'ring. Ø23,52 x Ø1,78mm	Pç	1	01893	1	01893	
20	Tubo de Ligação RE-16/2/3	Pç	1	00263	1	00572	
19	Porca Sext. Latão 1/2" UNF	Pç	1	00179	1	00179	
18	Bucha Estágio RE-16	Pç	1	00132	2	00132	
17	Estágio P-15 / RE-16 / PJ	Pç	1	00367	2	00367	
16	Anel O'Ring Ø195 x 2.2mm	Pç	2	01199	3	01199	
15	Rotor PX-15/RE-16/2/3 furo Ø15.87	Pç	2	Tab.1	3	Tab.1	
14	Selo Mecânico 3/4" T21	Pç	1	00225	1	00225	
13	Carcaça RE-16/2/3	Pç	1	00776	1	00776	
12	Bujão 1/4" BSP	Pç	3	00174	3	00174	
11	Paraf. Sext. UNC 3/8" x 1"	Pç	4	00314	4	00314	
10	Indicador Nível de Óleo	Pç	1	02053	1	02053	
9	Suporte P-15 / PJ/2 / RE-16/2	Pç	1	00594	1	00594	
8	Rolamento 6305 C3	Pç	2	00288	2	00288	
7	Retentor 1" 25 x 43 x 10mm	Pç	2	00587	2	00587	
△	Junta Velumoid Tampa Sup.(00718)	Pç	2	10196	2	10196	
5	Tampa Suporte P-15 / PJA / R-16/20	Pç	2	00718	2	00718	
4	Paraf. Sext. UNC 1/4" x 3/4"	Pç	8	00298	8	00298	
3	Chaveta 3/16" (55/95mm) (AA)	Pç	1	08918	1	08918	
2	Chaveta 1/4" x 40mm Forma AB	Pç	1	08917	1	08917	
1	Eixo RE-16/2/3 / PJ-2/3	Pç	1	00364	1	00364	

Tabela 1 - Itens 15, 24, 26 e 27.

Modelo	CV	Rotor - Item 15		Item 26	Item 27	Paraf. Item 24		
		Código	Diâmetro			Descrição	Código	
Alumínio	RE-16B/2 AL	3.0	01134	Ø134x5.3	00034 (Noryl)	01805 (Noryl)	3/8"x3 1/2" UNC	00320
	RE-16B/3 AL	4.0	01135	Ø124x5.3			3/8" X 5" UNC	00323
		5.0	01136	Ø129x5.3				
Bronze	RE-16B/2 BR	3.0	00529	Ø134x5.3	01539 (Bronze)	01787 (Bronze)	3/8"x3 1/2" UNC	00320
		4.0	00530	Ø124x5.3				
	RE-16B/3 BR	5.0	00531	Ø129x5.3			3/8" X 5" UNC	00323
		7.5	00532	Ø143x5.3				

Pos.	Descrição	Unid.	Qtde	RE-16B/2		RE-16B/3	
				Código	Qtde	Código	Qtde
29	Plaqueta Thebe PU	Pç	1	05468	1	05468	
28	Bujão 1" BSP	Pç	1	00173	1	00173	
27	Tubo Pitof RE-16B Bronze / Noryl	Pç	1	Tab.1	1	Tab.1	

	EXECUTADO	A.P.Scarpel	29/09/15	OBSERVAÇÃO	REVISÃO	LOCAL	Nº DOCUM.	DATA	APROVADO
	VERIFICADO	Gustavo	29/09/15		△	---	AE-25.07.02	02/08/25	Guilherme Z.
	APROVADO	Garcia	29/09/15		△	1D	A.E.17.04.01	22/05/17	Garcia

# Bomba RE-16B/2/3 Manca

DESENHO Nº  
**171163**



ESCALA: 1:5

- 145 -