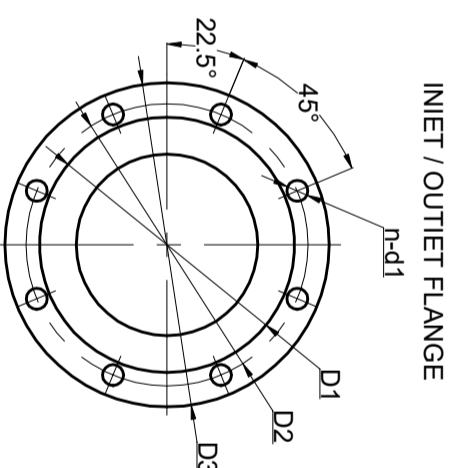


FLANGE DIMENSIONS: ANSI B16.5

FLANGE	D1	D2	D3	n-d1
203.2[8"]	Ø270[10.63]	Ø298.45[11.75]	Ø342.9[13.5]	8-Ø22.2[0.875]



DIMENSÃO	CLASSE SUP. ±	CLASSE MED. ±	CLASSE INF. ±	CLASSE ACABAM. SUPERF.	SÍMBOLO	MEDIDA
0.5-3	0.05	0.1	0.2	∇	NÃO	C0.1
3-6	0.1	0.2	0.5	∇	C	C0.3-0.5
3-30	0.15	0.3	0.8	∇	C1	C1.0-1.2
30-120	0.2	0.5	1.2	∇	CHAMFRAR OS ENCAIXES	-
120-315	0.3	0.8	2.0	∇	TOLERÂNCIA DO RAIOS	-
315-1000	0.5	1.2	3.0	∇	-	-
1000-2000	0.9	2.2	5.5	∇	-	-
2000-4000	-	-	-	-	-	-

OBSERVAÇÃO:
 DIMENSÕES SEM TOLERÂNCIA, CONSIDERAR CLASSE MÉDIA

Nº	MOTIVO	DATA	NOME	APROV.
HISTÓRICO DE MODIFICAÇÃO DE DESENHO				

FLANGE DIMENSIONS: ANSI B16.5

INLET / OUTLET FLANGE

CÓPIA NÃO CONTROLADA

Allan Negreiros
 Depto Engenharia & Projetos

DISCRIMINAÇÃO	Nº	MATERIAL	Qtd.	OBSERVAÇÃO	Kg
APROVADO	PROJETISTA	NOME DO DESENHO	ESPT-8		
DESENHISTA	Self Priming Pump				
EBARA EBARA Bombas América do Sul Ltda.					Nº DESENHO 250020X00
ESCALA 1:8					Nº DES JAPÃO