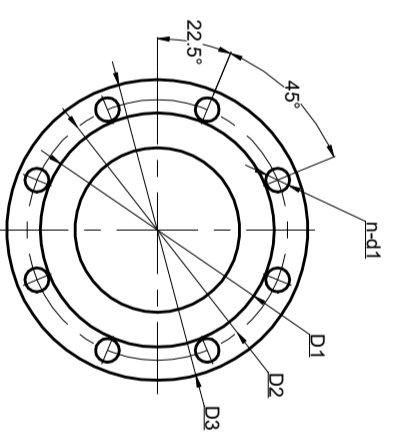


FLANGE DIMENSIONS: ANSI B16.5

Flange	D1	D2	D3	n-d1
152.4[6"]	Ø216[8.504]	Ø241.3[9.5]	Ø279.4[11]	8-Ø22.6[0.89]



INLETOUTLET FLANGE

DIMENSÃO	CLASSE		CLASSE		CLASSE		ACABAM. SUPERF.	SÍMBOLO	MEDIDA
	SUP. ±	MED. ±	Nº ±	Nº ±	ACABAM. SUPERF.	SÍMBOLO			
0.5-3	0.05	0.1	0.2	-	✓	✓	NÃO	C0.1	-
3-6	0.1	0.2	0.5	-	✓	✓	C	C0.3-0.5	-
3-30	0.15	0.3	0.8	-	✓	✓	C1	C1.0-1.2	-
30-120	0.2	0.5	1.2	-	✓	✓	CHAMFRAR OS ENCAIXES	-	-
120-315	0.3	0.8	2.0	-	✓	✓	TOLERÂNCIA DO RAIO	-	-
315-1000	0.5	1.2	3.0	-	✓	✓	-	-	-
1000-2000	0.9	2.2	5.5	-	✓	✓	-	-	-
2000-4000	-	-	-	-	-	-	-	-	-

OBSERVAÇÃO:
DIMENSÕES SEM TOLERÂNCIA,
CONSIDERAR CLASSE MÉDIA

Nº	MOTIVO	DATA	NOME	APROV.
HISTÓRICO DE MODIFICAÇÃO DE DESENHO				

CÓPIA NÃO CONTROLADA

Allan Negreiros
Depto Engenharia & Projetos

DISCRIMINAÇÃO	Nº	MATERIAL	Qtd.	OBSERVAÇÃO	kg
APROVADO	PROJETISTA	NOME DO DESENHO	ESPT-6		
DESENHISTA	Self Priming Pump				
A. Negreiros					ESCALA
13.02.25					1:7
EBARA Bombas América do Sul Ltda.					Nº DESENHO
EBARA					250019x00
JAPÃO					Nº DES