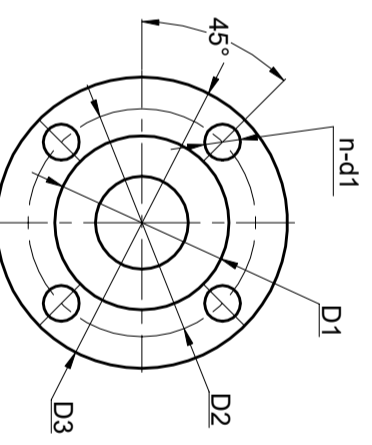


FLANGE DIMENSIONS:ANSI B16.5

Flange	D1	D2	D3	n-d1
50.8[2"]	Ø92[3.622]	Ø120.65[4.75]	Ø152.4[6]	4-Ø19[0.75]

INLETOUTLET FLANGE



DIMENSÃO	CLASSE SUP. ±	CLASSE MÉD. ±	CLASSE INF. ±	CLASSE ACABAM. SUPERF.	SÍMBOLO	MEDIDA
0,5-3	0,05	0,1	0,2	∇	NÃO	CO,1
3-6	0,1	0,2	0,5	∇	C	CO,3-0,5
3-30	0,15	0,3	0,8	∇	C1	CO,4-1,2
30-120	0,2	0,5	1,2	∇	CHAMARRAR OS ENCAIXES	
120-315	0,3	0,8	2,0	∇	TOLERÂNCIA DO RAIOS	
315-1000	0,5	1,2	3,0	∇	*10%	
1000-2000	0,9	2,2	5,5	∇		
2000-4000						

OBSERVAÇÃO:
DIMENSÕES SEM TOLERÂNCIA,
CONSIDERAR CLASSE MÉDIA

Nº	MOTIVO	DATA	NOME	APROV.
	HISTÓRICO DE MODIFICAÇÃO DE DESENHO			

CÓPIA NÃO CONTROLADA

Allan Negreiros
Dep'to Engenharia & Projetos

DISCRIMINAÇÃO	Nº	MATERIAL	Qtd.	OBSERVAÇÃO	Kg
APROVADO	PROJETISTA	NOME DO DESENHO			
	DESENHISTA	ESPT-2			
	A. Negreiros	Self Priming Pump			
	13.02.25				
EBARA		Nº DESENHO			
EBARA Bombas América do Sul Ltda.		250016x00			
		Nº DES			
		JAPÃO			
		ESCALA			
		1:4			